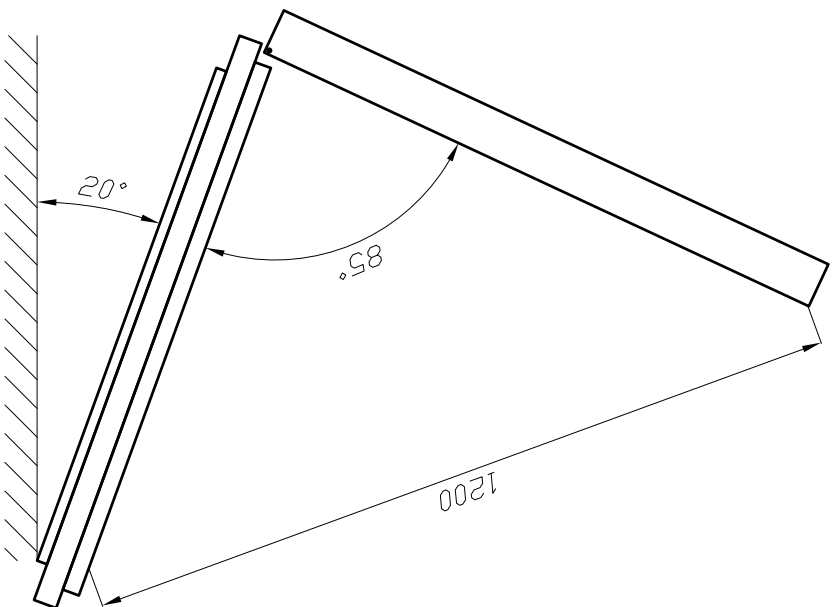
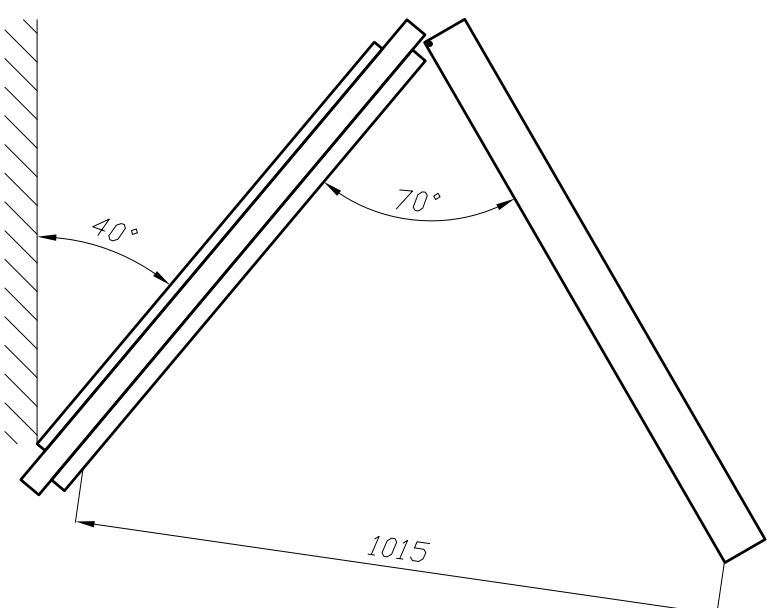


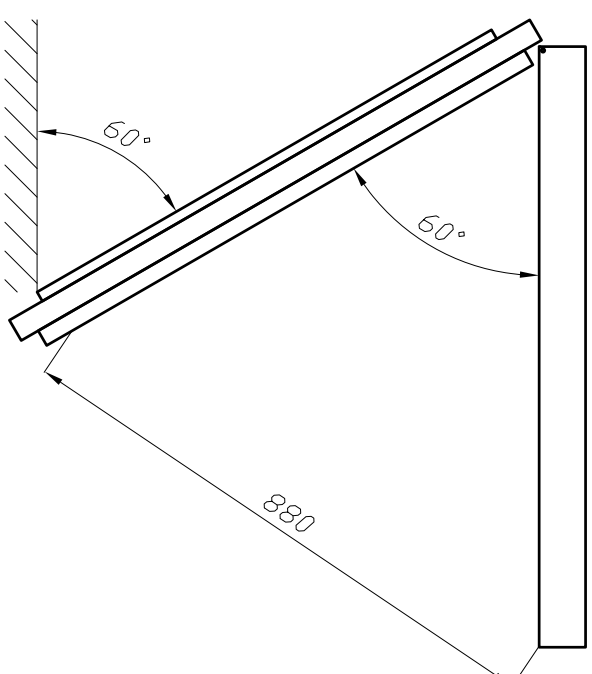
Справ. N	Перв. примен.
----------	---------------



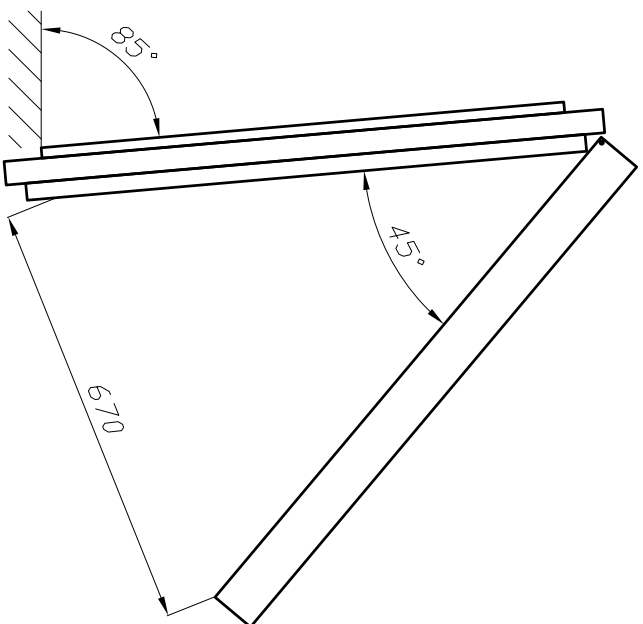
Открытие створки 85°
Угол наклона кровли 0° – 20°



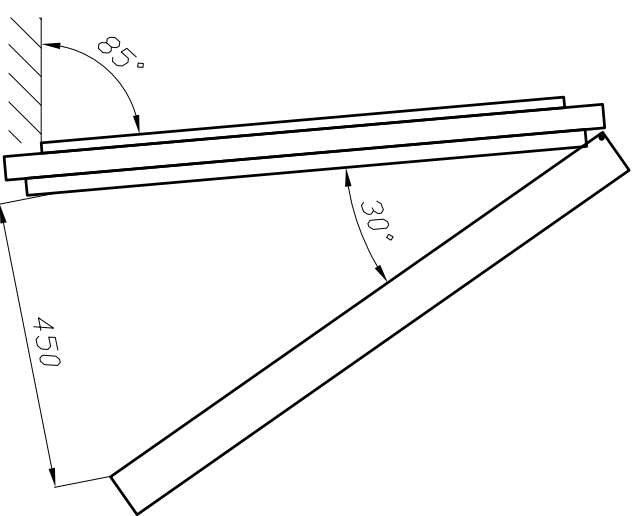
Открытие створки 70°
Угол наклона кровли 0° – 40°



Открытие створки 60°
Угол наклона кровли 0° – 60°



Открытие створки 45°
Угол наклона кровли 0° – 85°



Открытие створки 30°
Угол наклона кровли 0° – 85°

№	Угол наклона кровли к горизонту	Угол открытия створки	Проход, мм, В x Ш
1	5° – 20°	85°	1200 x 370
2	5° – 40°	70°	1015 x 370
3	5° – 60°	60°	880 x 370
4	5° – 85°	45°	670 x 370
5	5° – 85°	30°	450 x 370

Рекомендуемый минимальный угол наклона кровли к горизонту 5°
При меньших углах наклона необходим параллель высотой минимум 200 мм.

Алюминиевое мансардное окно

Схема выбора угла открытия

Изм. Лист	№ докум.	Подп.	Дата	Лист	Листов
Разраб.					
Проб.					
Т. констр.					
Н. констр.					
Утв.					

Инв. N подл.	Погн. и дата	Взам. инв. N	Инв. N дубл.	Погн. и дата
--------------	--------------	--------------	--------------	--------------