

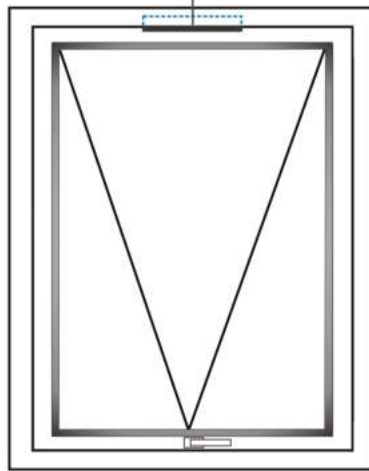


Соблюдайте осторожность при работе с открытыми окнами. Пользуйтесь только исправными стремянками. При необходимости используйте страховочные приспособления. Не производите работы при сильном ветре.

## Инструкция по монтажу

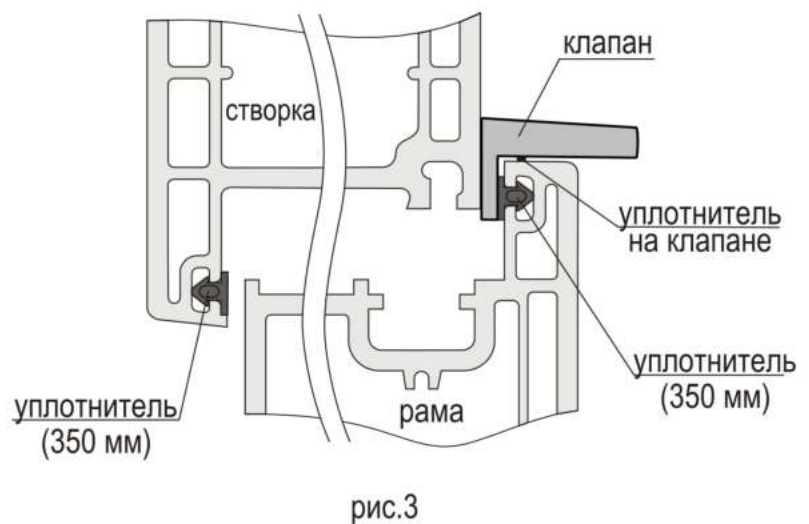
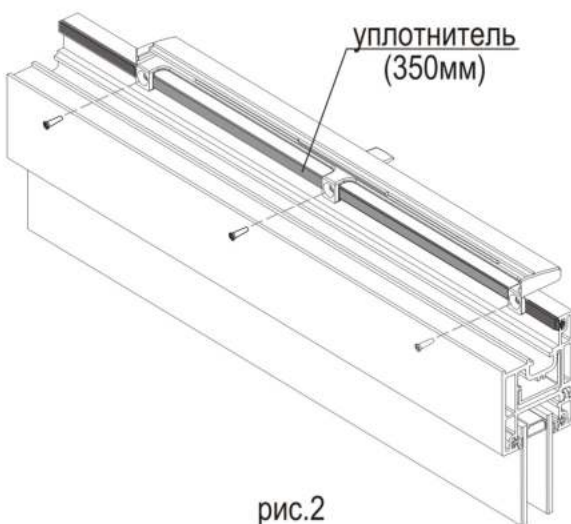
1. Вариант установки клапана рис.1.
2. Заменить фрагмент штатного уплотнителя в месте установки клапана на СТВОРКЕ специальным уплотнителем длиной 350 мм согласно выбранному варианту.

Место установки клапана и замены уплотнителей



Вариант монтажа с повышенной воздухопроницаемостью рис.1

3. Снять защитную пленку с уплотнителя на клапане. Закрепить клапан саморезами согласно рис.2.
4. Заменить фрагмент штатного уплотнителя на РАМЕ специальным уплотнителем длиной 350 мм.



Для оконных конструкций с 3-мя контурами уплотнения удалить фрагмент среднего контура уплотнения длиной 350 мм напротив установленного клапана.

# Клапан приточный



## Назначение

Оконные приточные клапаны применяются для организации нормативного воздухообмена в соответствии с требованиями СП 60.13330.2016 «Отопление, вентиляция и кондиционирование воздуха».

## Комплектация

Приточный клапан .....	1 шт.
Уплотнитель 350 мм .....	2 шт.
Саморезы .....	3 шт.

## Технические характеристики

Расход воздуха при $\Delta P=10$ Па .....	до 31 м <sup>3</sup> /ч *
Габаритные размеры клапана (ШхГхВ).....	350x42,5x8,5/20,5 мм
Цвет .....	белый
Материал .....	АБС, ПВХ
Монтаж .....	сверху на створку (без фрезеровки)
Регулировка потока воздуха .....	ручная (плавная)

\* в зависимости от ширины притвора

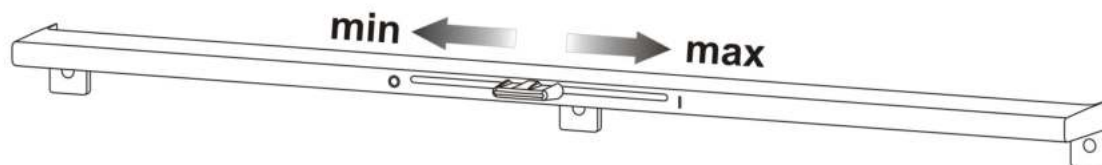
## Руководство по эксплуатации

Клапан имеет несколько режимов работы. Для полного открытия клапана переместите ручку регулятора в крайнее правое положение, при этом обеспечивается максимальный объем притока воздуха.

Для закрытия клапана переместите ручку регулятора влево до ощутимого упора.

Данный режим используется в исключительных случаях, например, для предотвращения попадания в помещение дыма, посторонних запахов и т.п.

Перемещая ручку клапана между этими положениями, обеспечивается плавная регулировка объема проходящего через устройство воздуха, что позволяет подобрать оптимальный режим работы.



Крайнее левое положение ручки регулятора является технологическим и используется только при обслуживании клапана. Во избежание повреждения клапана не рекомендуется разбирать его и прикладывать чрезмерные усилия при регулировке режимов работы.

Не допускается закрытие створки, на которой смонтирован клапан, при нахождении ручки регулятора в крайнем левом положении, это может привести к повреждению клапана.



Не рекомендуется закрывать клапан, это нарушит воздухообмен в помещении, что может привести к повышению относительной влажности воздуха, выпадению конденсата и, как следствие, к появлению плесени, а также к обледенению устройства в зимний период времени.

## Обслуживание

При загрязнении клапана открыть створку, на которой смонтирован клапан, перевести ручку регулятора в крайнее левое положение, протереть подвижные части и корпус клапана мыльной водой. Не допускается использование растворителей, бензина и прочих химических веществ.