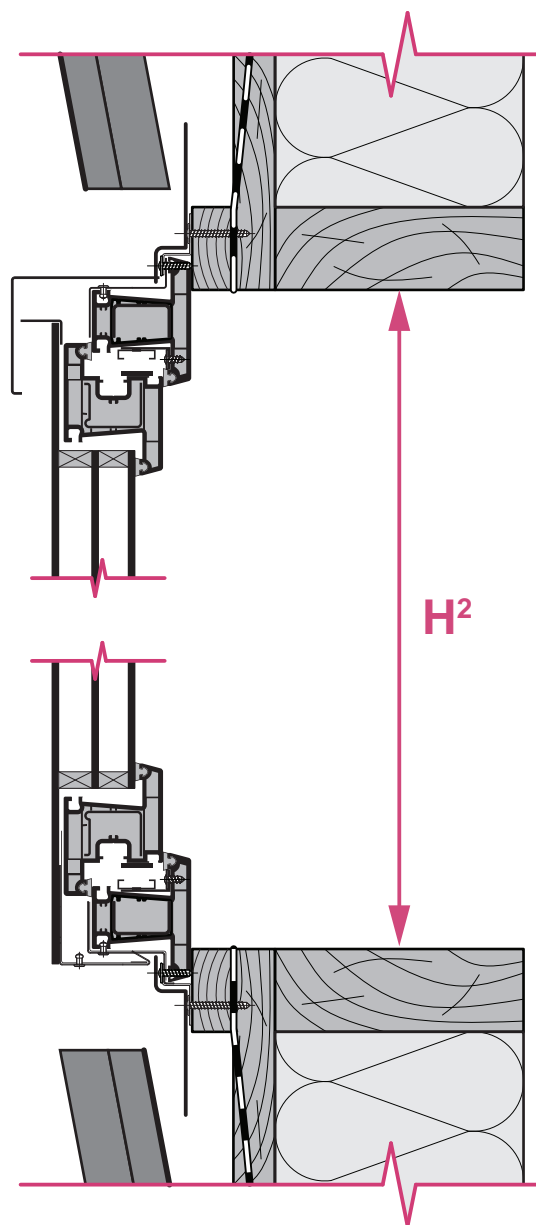
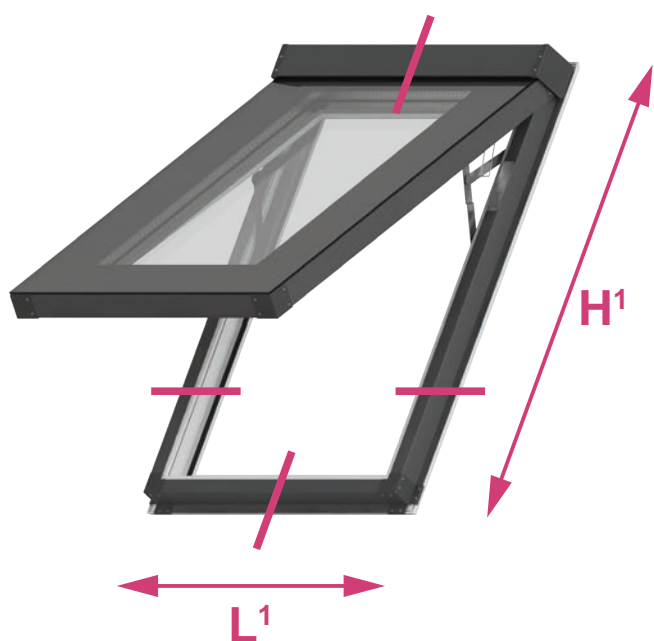


МАНСАРДНЫЕ ОКНА REHAU 60® | MONSARI PIER®

МОНТАЖНАЯ СХЕМА С ОКЛАДОМ, ДЛЯ КРОВЛИ С РЕЛЬЕФНЫМ КРОВЕЛЬНЫМ ПОКРЫТИЕМ
(КЕРАМИЧЕСКАЯ ЧЕРЕПИЦА, МЕТАЛЛОЧЕРЕПИЦА, ПРОФНАСТИЛ И ДР.)



МОНТАЖНАЯ СХЕМА ДЛЯ КРОВЛИ С РЕЛЬЕФНЫМ КРОВЕЛЬНЫМ ПОКРЫТИЕМ
(КЕРАМИЧЕСКАЯ ЧЕРЕПИЦА, МЕТАЛЛОЧЕРЕПИЦА, ПРОФНАСТИЛ И ДР.)



ФОРМУЛА РАСЧЕТА ПРОЕМА

$$L^2 = L^1 - 40\text{мм}$$

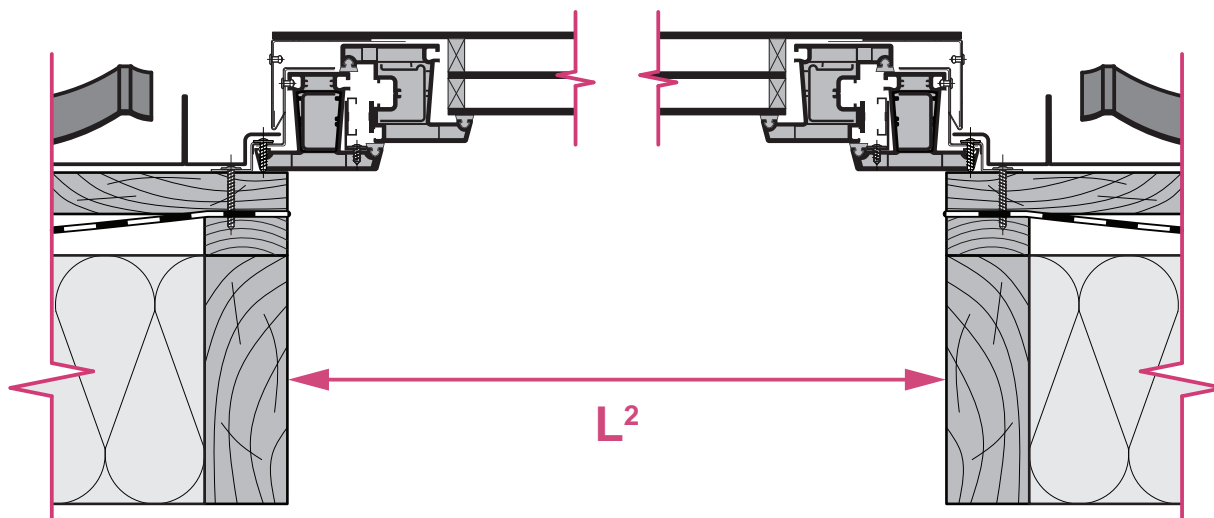
$$H^2 = H^1 - 40\text{мм}$$

L^1 – ширина окна L^2 – ширина проема
 H^1 – высота окна H^2 – высота проема

При расчете окна под существующий проем
использовать обратный расчет:

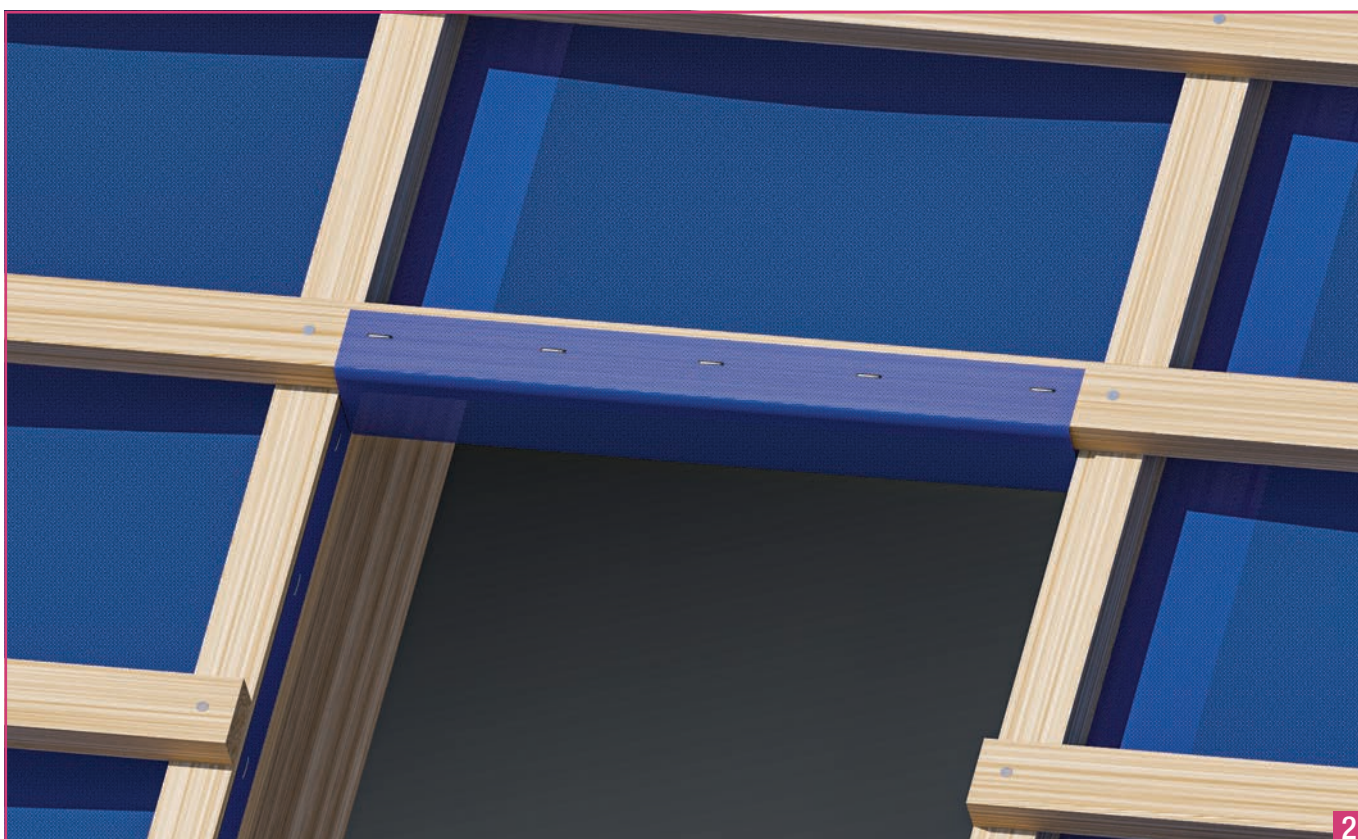
$$L^1 = L^2 + 40\text{мм}$$

$$H^1 = H^2 + 40\text{мм}$$

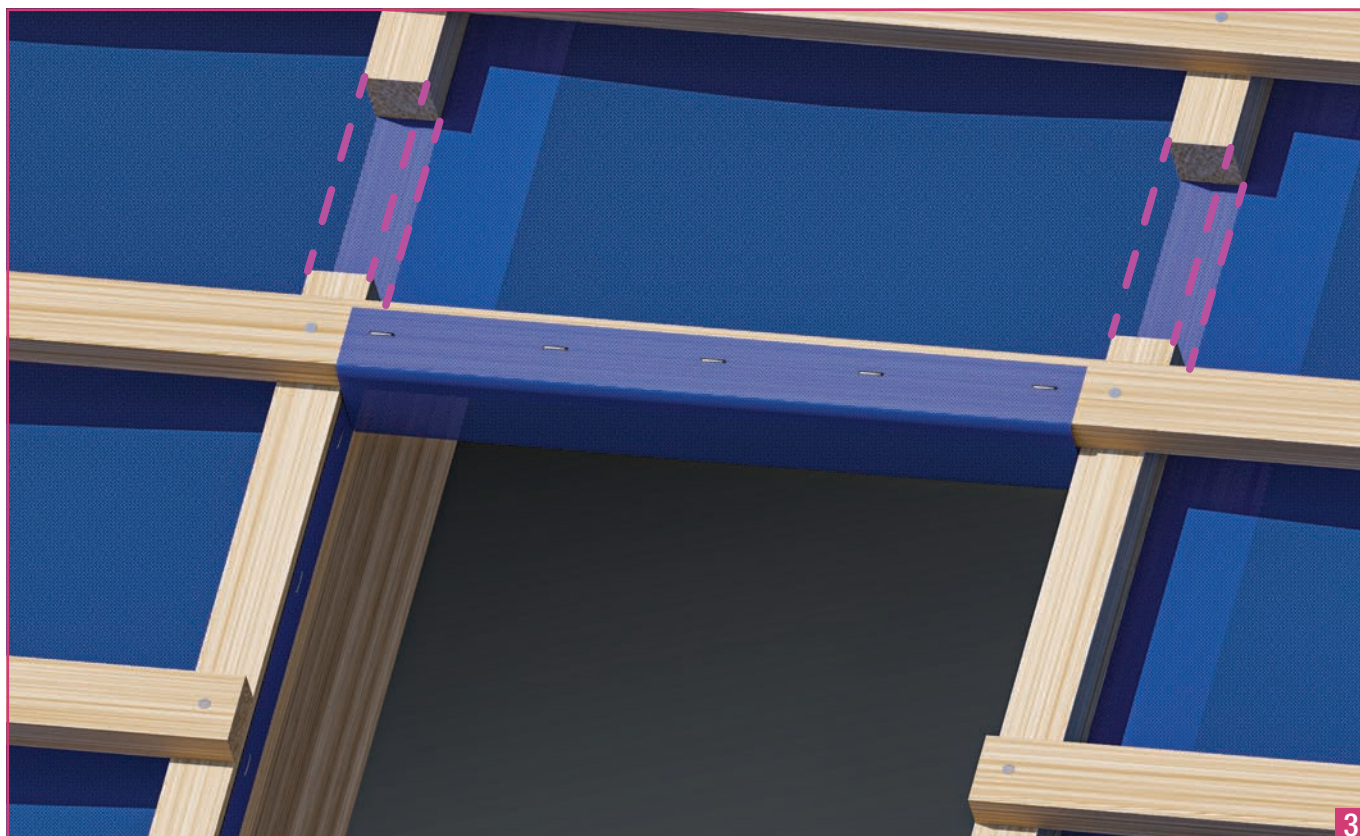




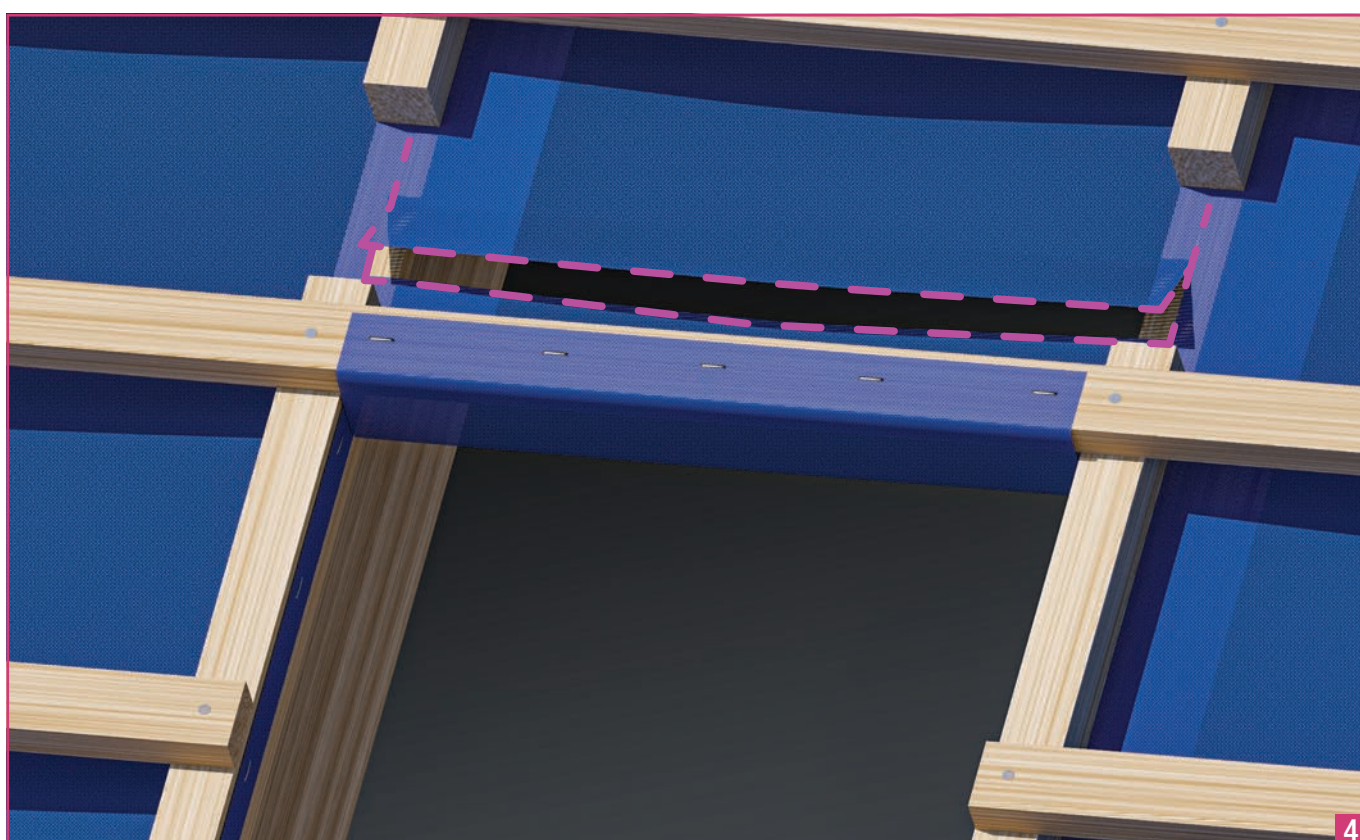
Подготовить проем в кровле согласно формуле расчета проема.



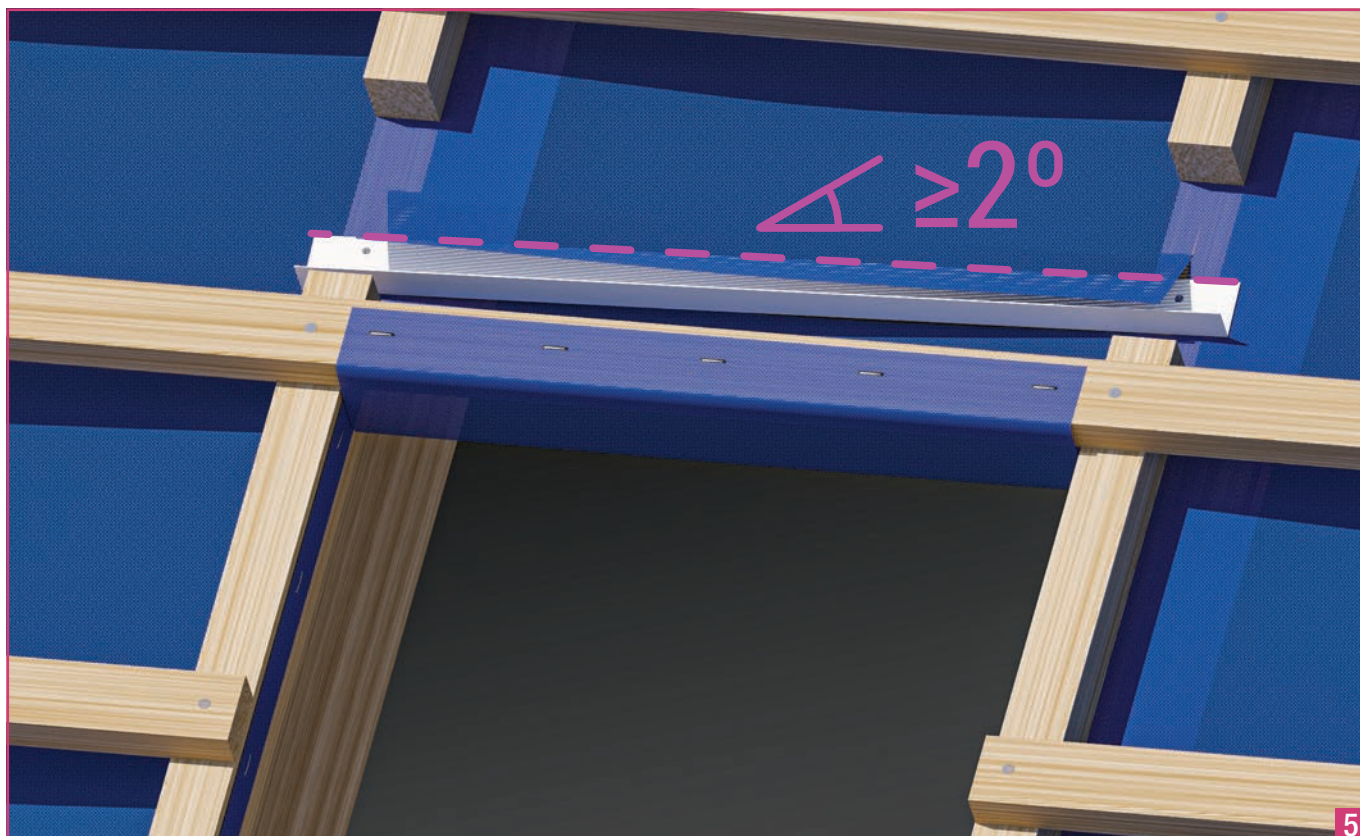
Диффузионную паропроницаемую мембрану подогнуть в проем с захлестом на кровлю. С помощью степлера закрепить к обрешётке кровли (см. видео). Излишки мембраны обрезать.



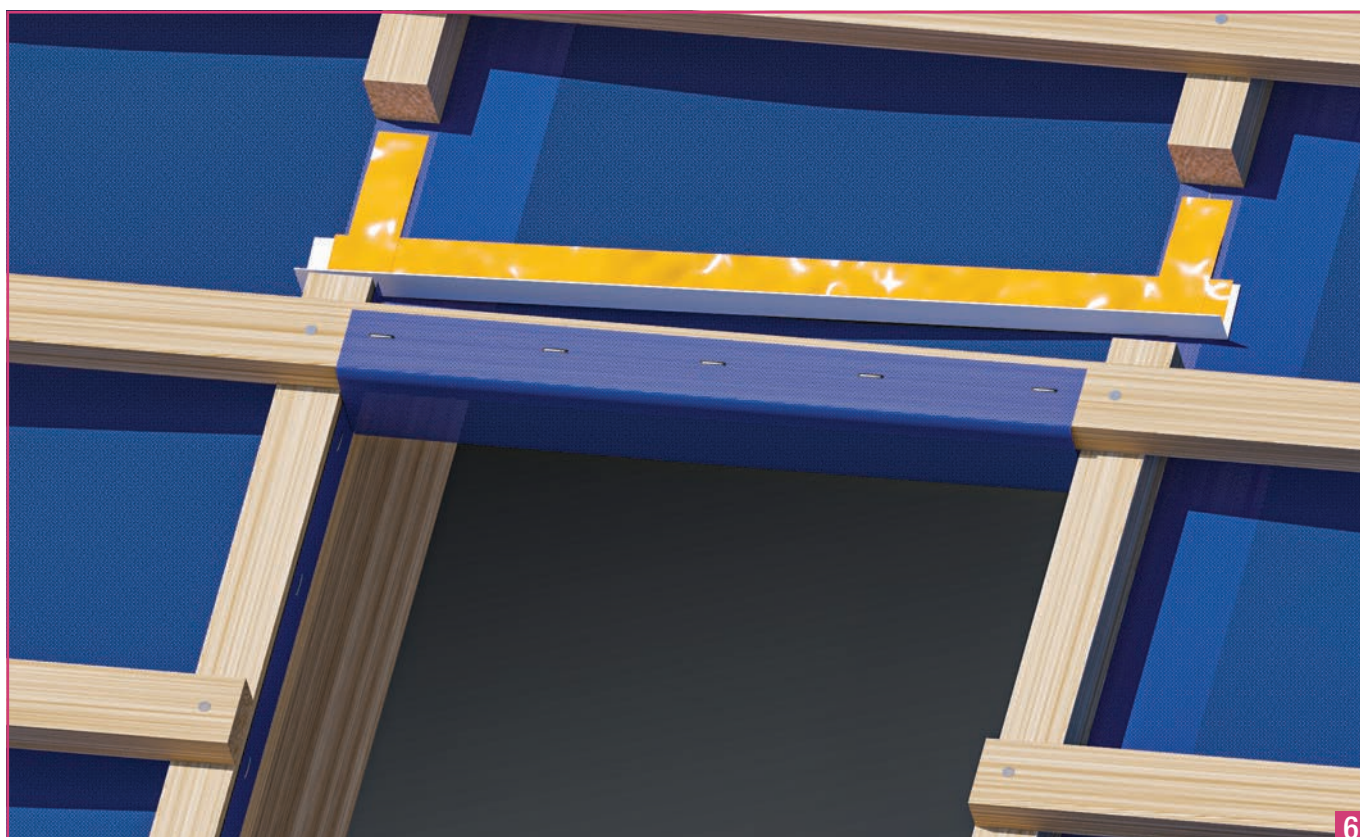
Над сформированным проемом, в контробрешетке выбрать 2 отрезка по 20 см.



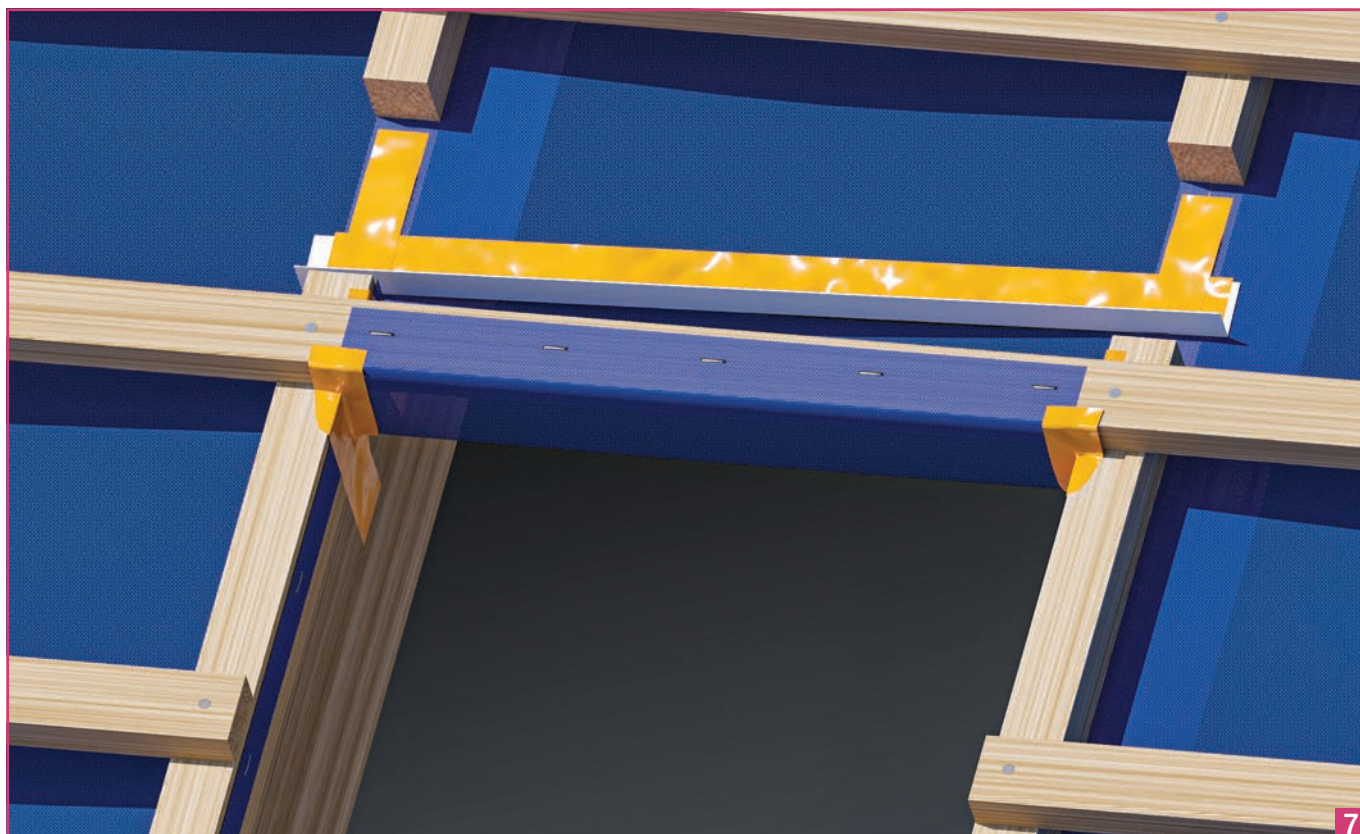
Разрезать диффузионную паропроницаемую мембрану как показано на рис. 4.



Разместить и закрепить в образованном проеме пластиковый уголок 30x50 мм под углом $\geq 2^\circ$ для отвода конденсата. Завести на уголок диффузионную паропроницаемую мембрану как показано на рис.5.



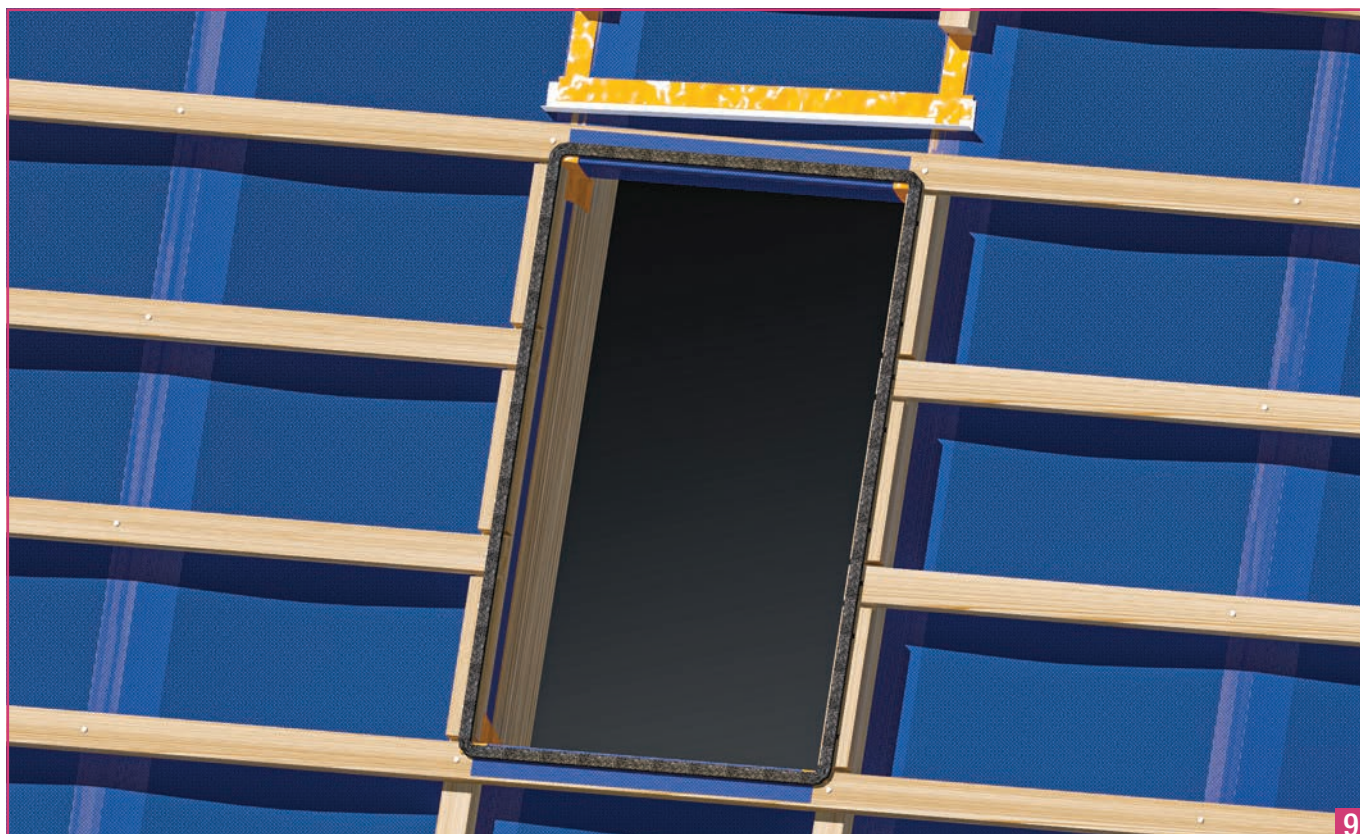
Стык диффузионной мембраны проклеить гидроизоляционной лентой.



Углы проема и стыки диффузионной мембраны проклеить гидроизоляционной лентой.



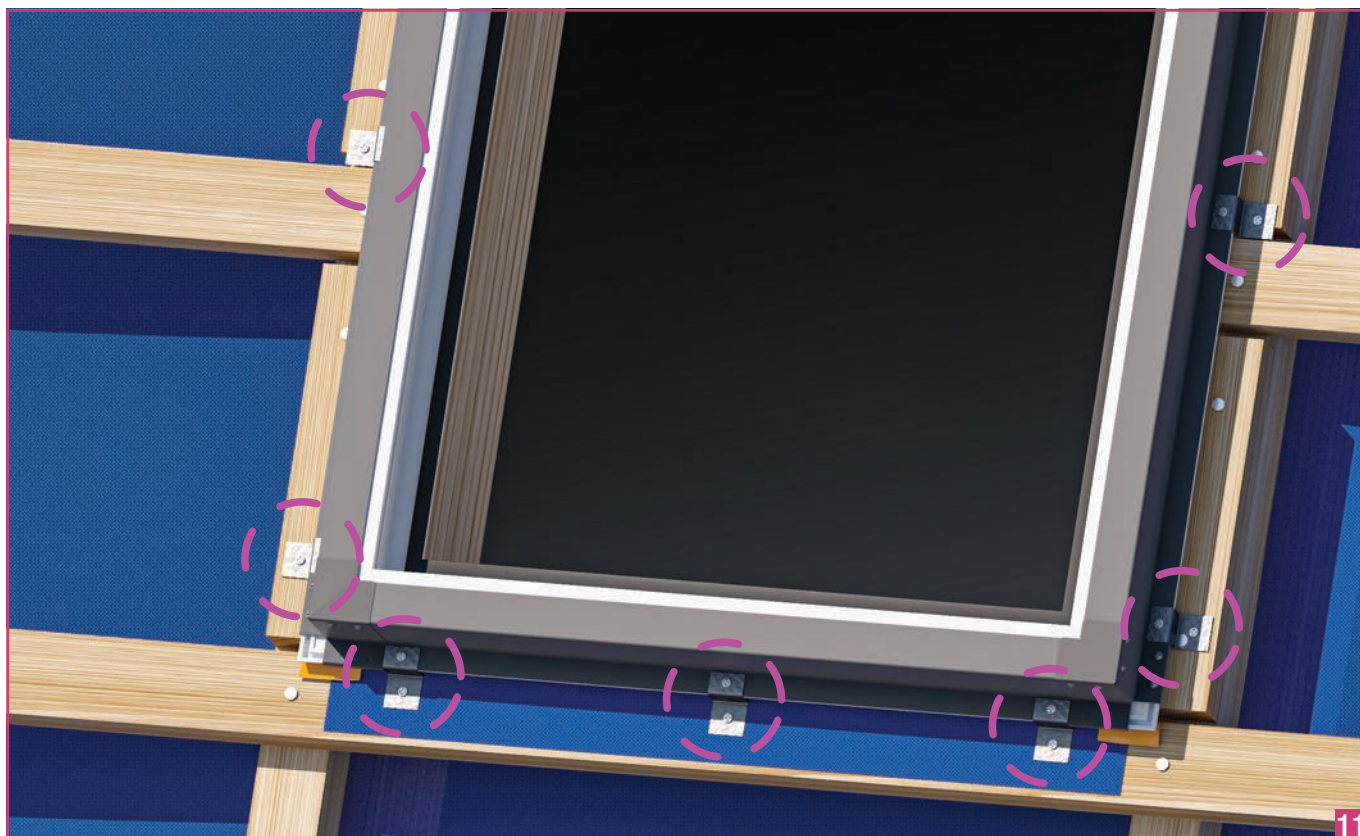
По периметру проема, сформировать плоскость ровень с существующей контрорешеткой.



Поверх образованной плоскости, по периметру проема наклеить ПСУЛ ленту.



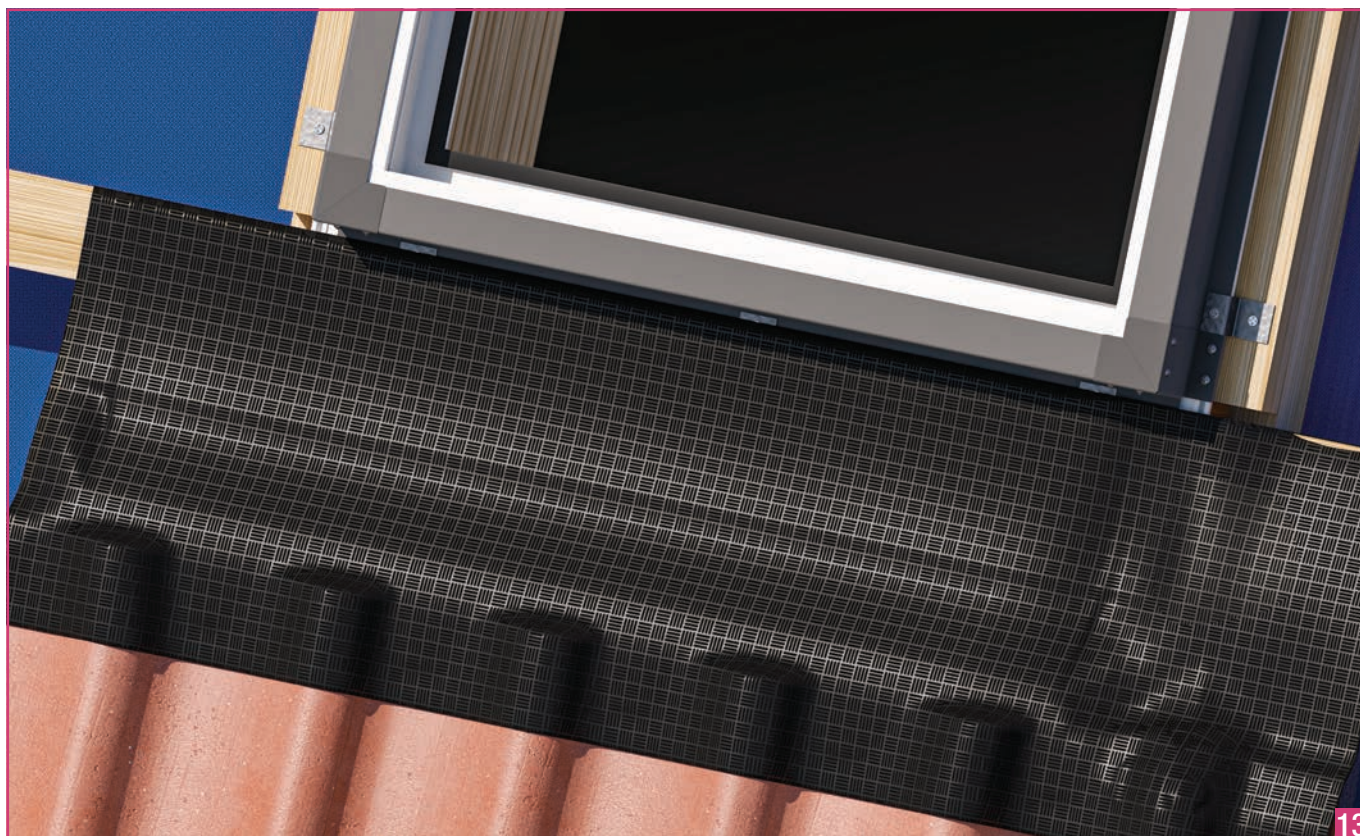
Разместить раму окна по центру проема, выровняв её относительно центра по горизонтали и вертикали.



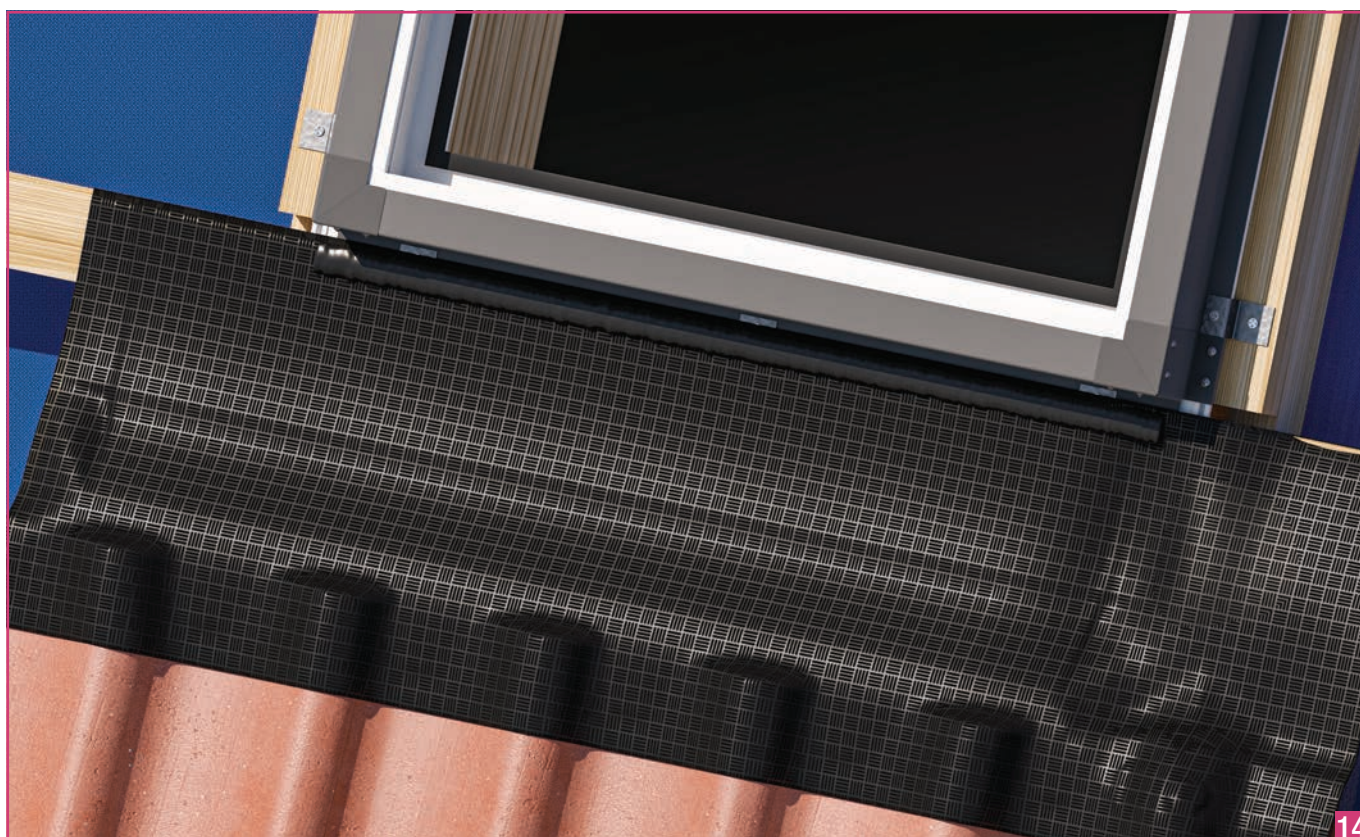
Закрепить раму с помощью «Z» - образных монтажных пластин и саморезов.



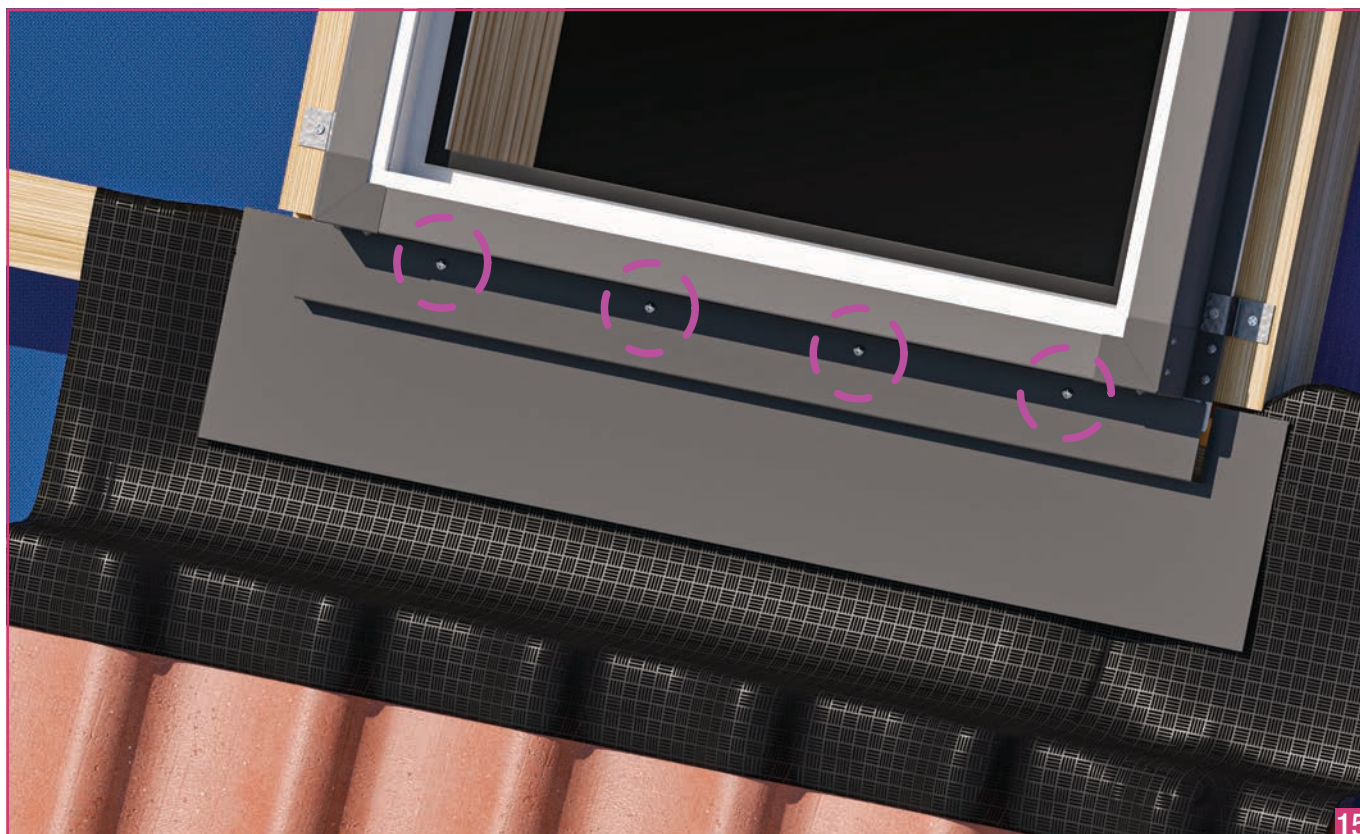
Далее следует смонтировать кровельное покрытие снизу оконного проема



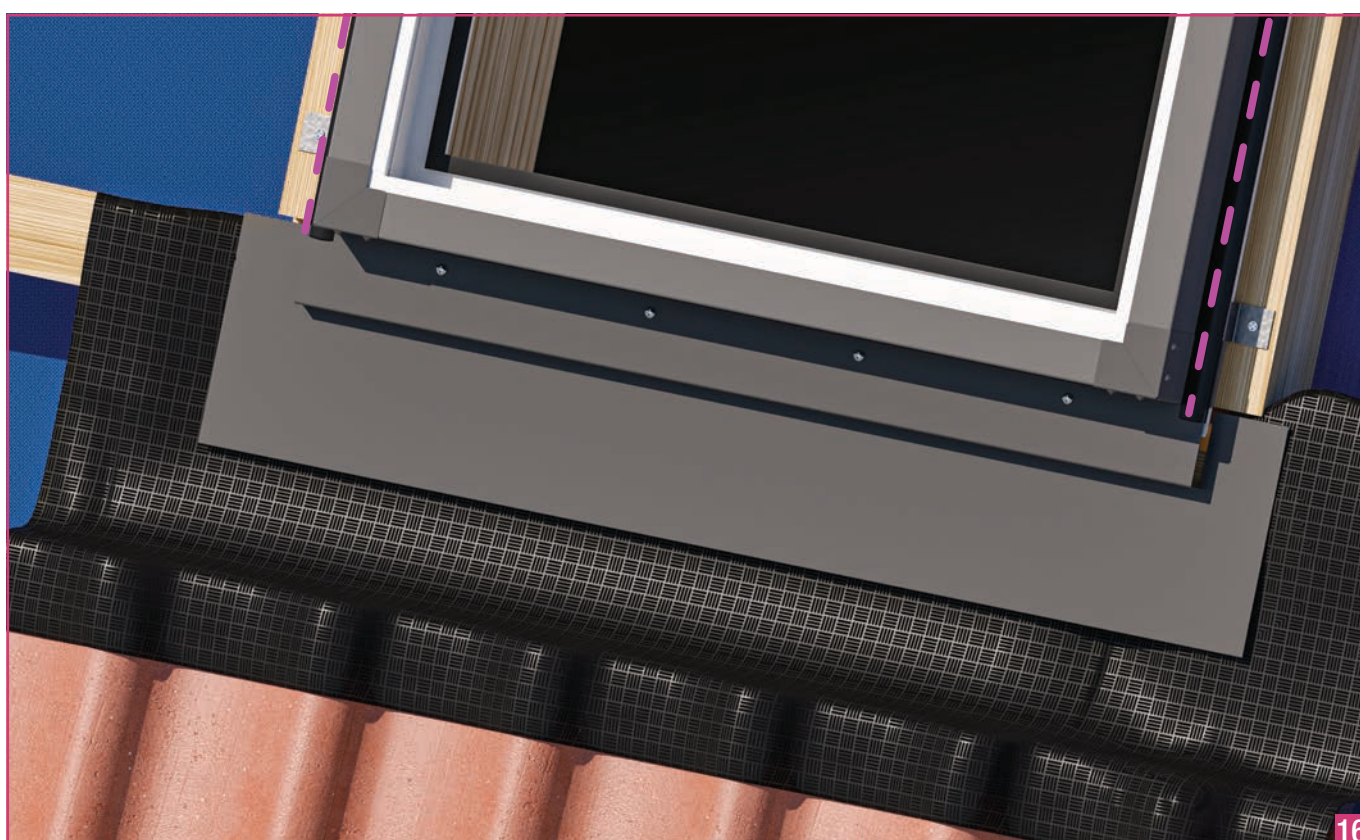
Перед монтажом оклада снизу проема необходимо наклеить [рулонную гидроизоляцию*](#) к усику рамы, с выпуском вниз ~25 см и по бокам ~20 см



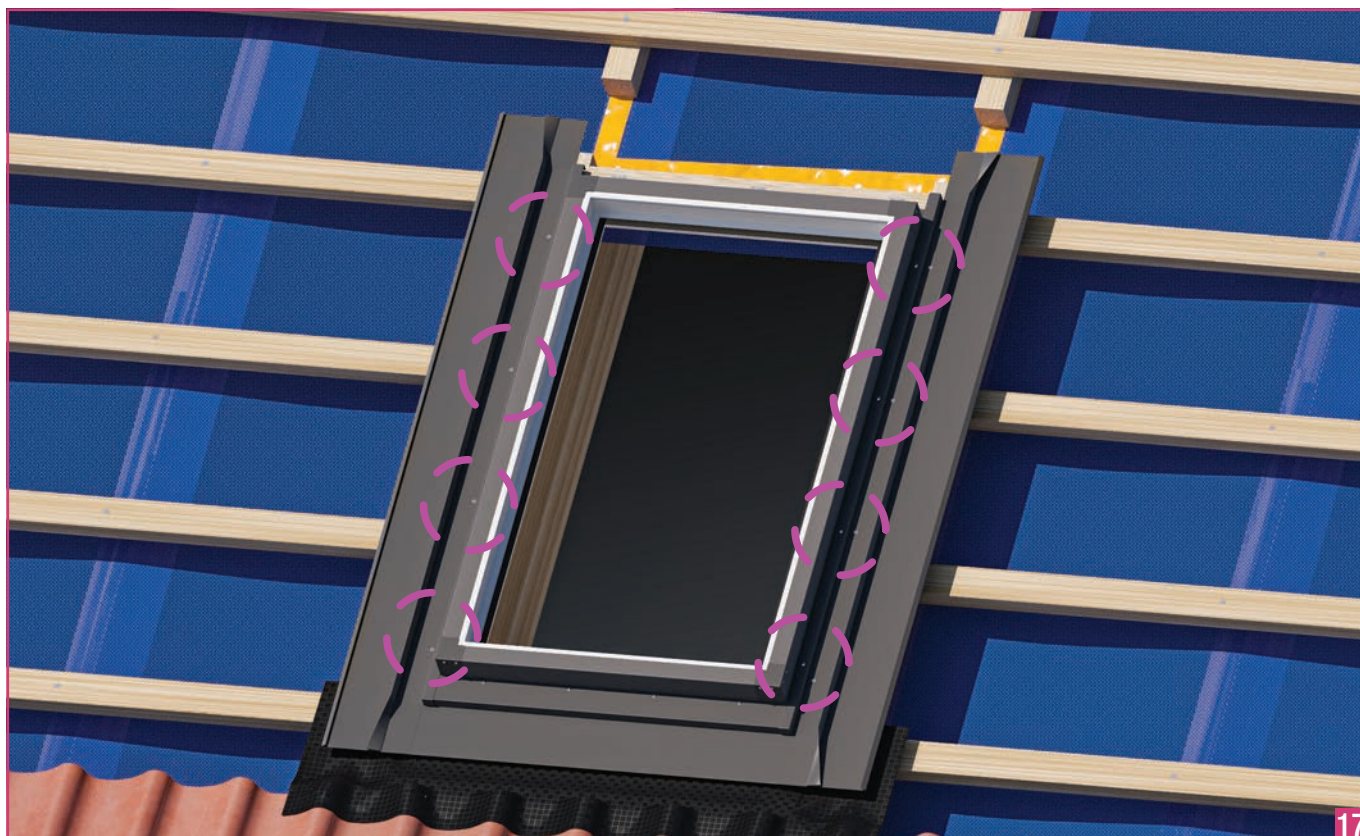
Затем, поверх рулонной гидроизоляции нанести структурный герметик MONSARI PIER® в месте будущего примыкания с нижним окладом, как показано на схеме (см. рис.14).



После нужно разместить нижний оклад и закрепить его к оконной раме кровельными саморезами или заклепками, как показано на схеме (см. рис.15).



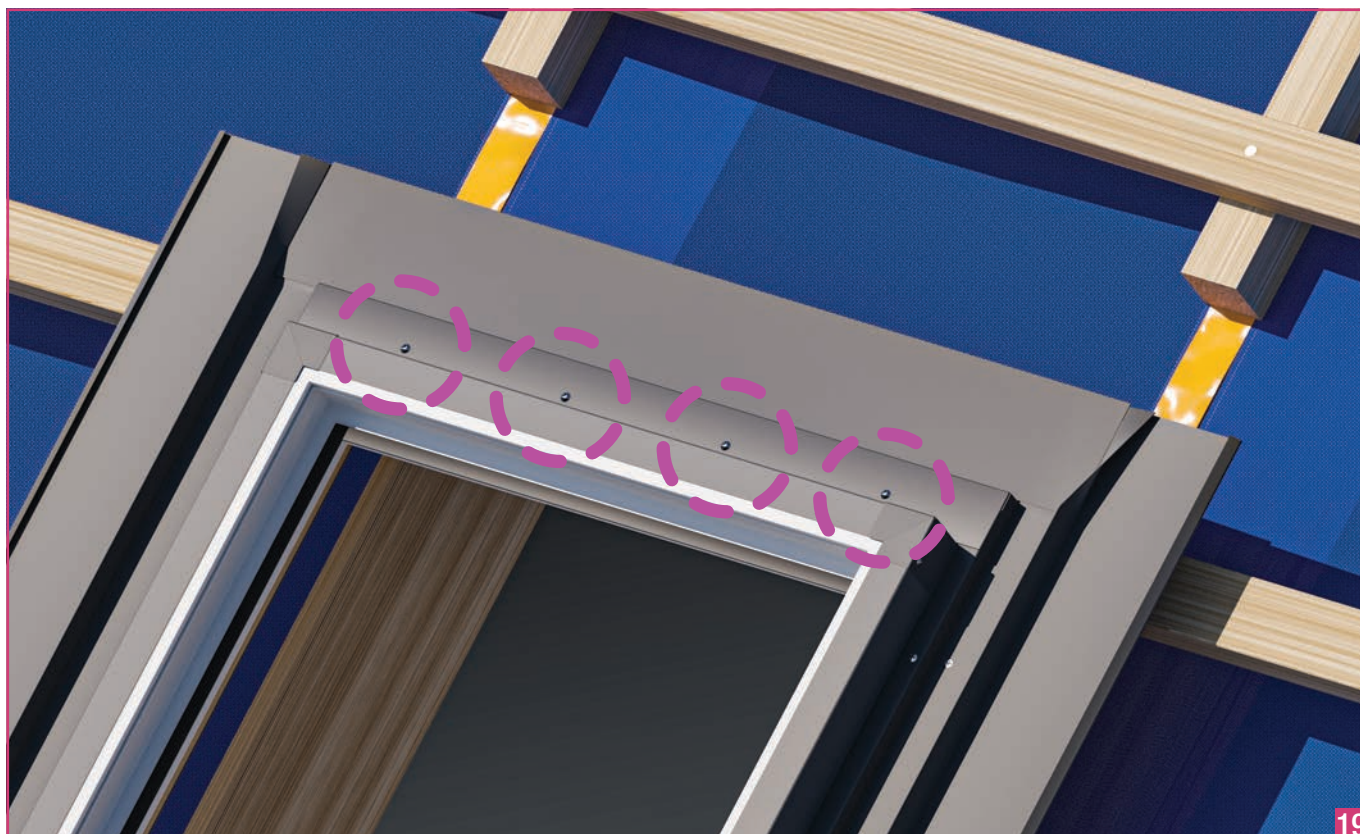
Перед монтажом боковых окладов необходимо нанести структурный герметик MONSARI PIER® на боковую часть оконной рамы в месте будущего примыкания с боковым окладом, как показано на схеме (см. рис.16).



Затем нужно закрепить боковой оклад к оконной раме кровельными саморезами или заклепками.



Перед монтажом верхнего оклада необходимо нанести структурный герметик MONSARI PIER® на верхнюю часть оконной рамы в месте будущего примыкания с верхним окладом, как показано на схеме (см. рис.18).



19

Затем нужно закрепить верхний оклад к оконной раме кровельными саморезами или заклепками.



20

Далее нужно закрепить верхний кожух к оконной раме заклепками, после загерметизировать примыкания к окладу структурным герметиком MONSARI PIER®.



Затем нужно продолжить укладку кровельного покрытия вверх по направлению к коньку крыши.



После завершения укладки кровельного покрытия можно приступить к монтажу оконной створки в оконный блок, если вы ее демонтировали в процессе установки окна.



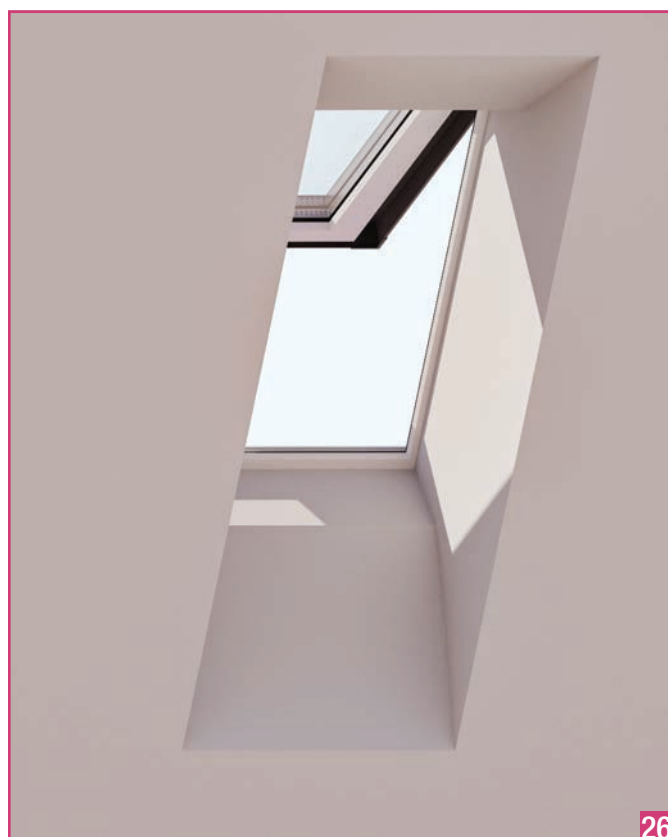
Разместить утеплитель в стропильную систему.



Закреть утеплитель пароизоляционной мембраной.



Закреть примыкания оконной рамы и стропил не паропроницаемым утеплителем (например экструзионным пенополистиролом).



Закреть откосы гипсокартоном и подготовить под чистовую отделку.



Окно готово.

ПРИМЕЧАНИЯ

*Фартук (юбку) для монтажа мансардных окон можно купить в нашей компании в отрез на каждое окно или купить фартук в рулоне рекомендованного нами производителя:

- 1) [Технониколь](#)
- 2) [Eurovent](#)
- 3) [Grandline](#)

Видео с инструкцией по монтажу рулонной гидроизоляции: [видео](#)