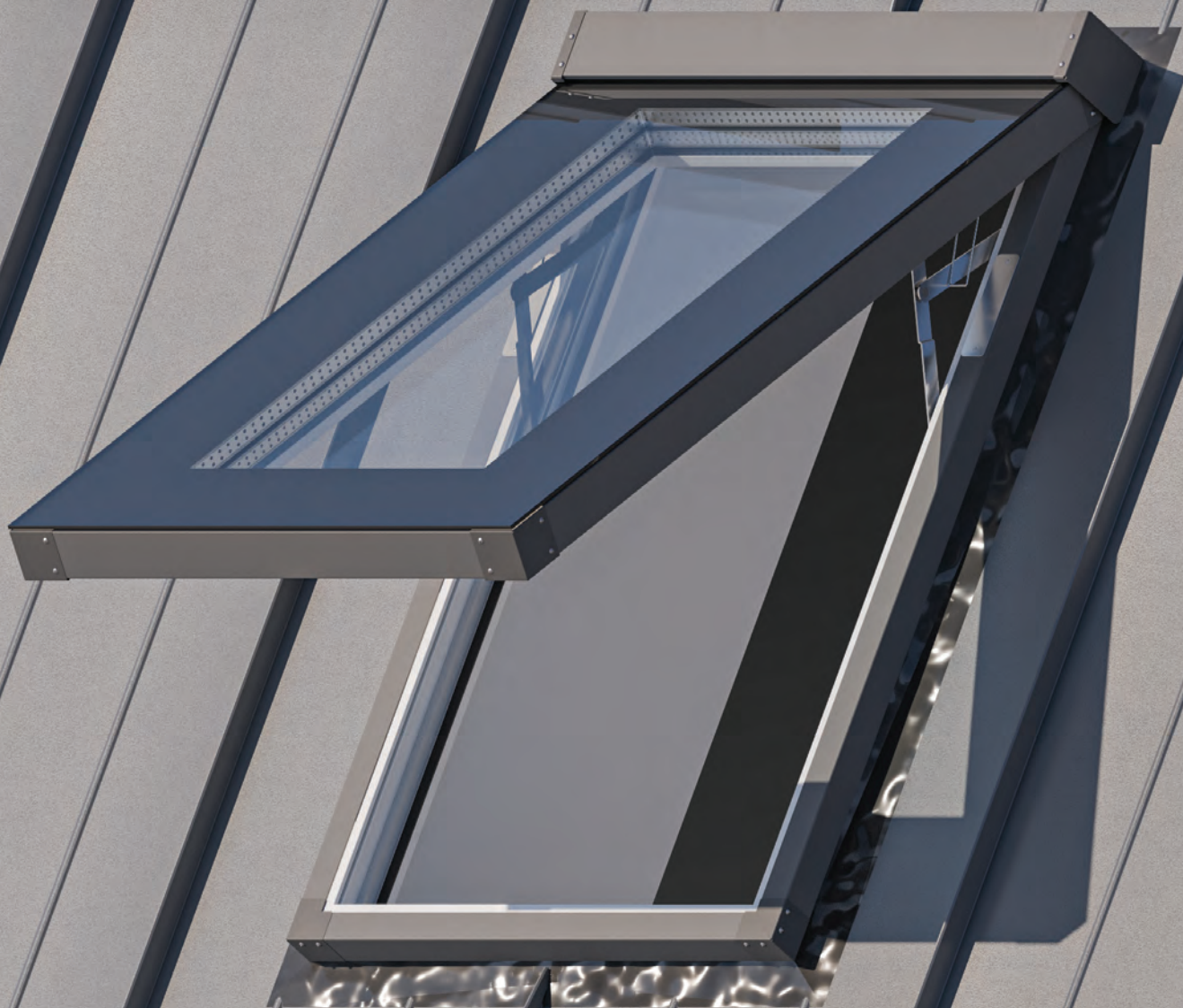
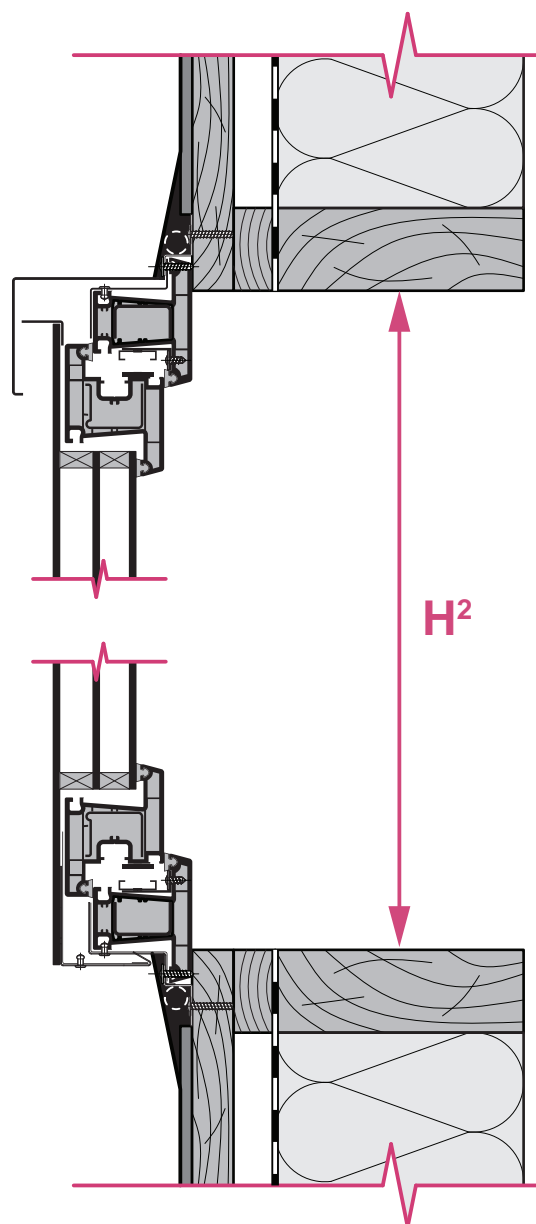
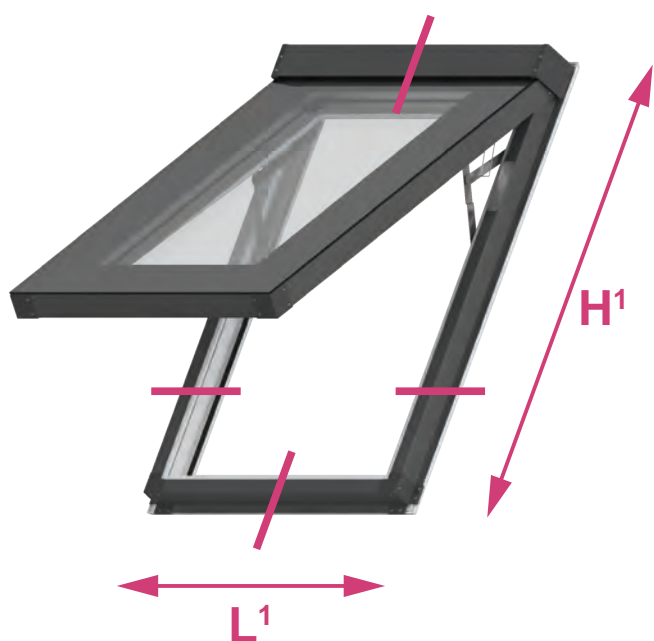


МАНСАРДНЫЕ ОКНА REHAU 60® | MONSARI PIER®

МОНТАЖНАЯ СХЕМА ДЛЯ КРОВЛИ С ПЛОСКИМ КРОВЕЛЬНЫМ ПОКРЫТИЕМ
(ФАЛЬЦЕВАЯ КРОВЛЯ)



МОНТАЖНАЯ СХЕМА ДЛЯ КРОВЛИ С ПЛОСКИМ КРОВЕЛЬНЫМ ПОКРЫТИЕМ (ФАЛЬЦЕВАЯ КРОВЛЯ)



ФОРМУЛА РАСЧЕТА ПРОЕМА

$$L^2 = L^1 - 40\text{мм}$$

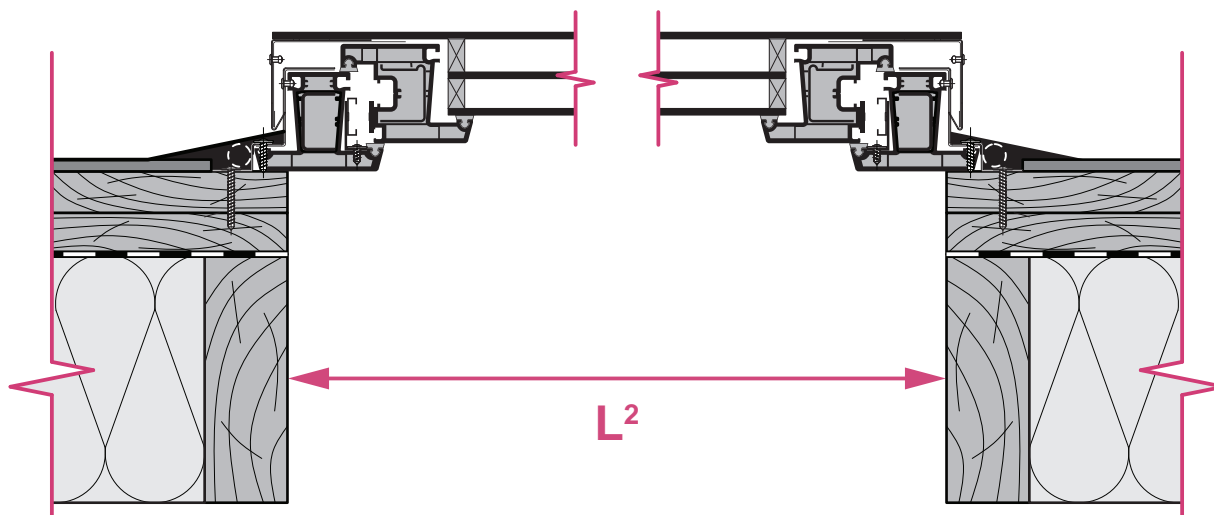
$$H^2 = H^1 - 40\text{мм}$$

L^1 – ширина окна L^2 – ширина проема
 H^1 – высота окна H^2 – высота проема

При расчете окна под существующий проем
использовать обратный расчет:

$$L^1 = L^2 + 40\text{мм}$$

$$H^1 = H^2 + 40\text{мм}$$

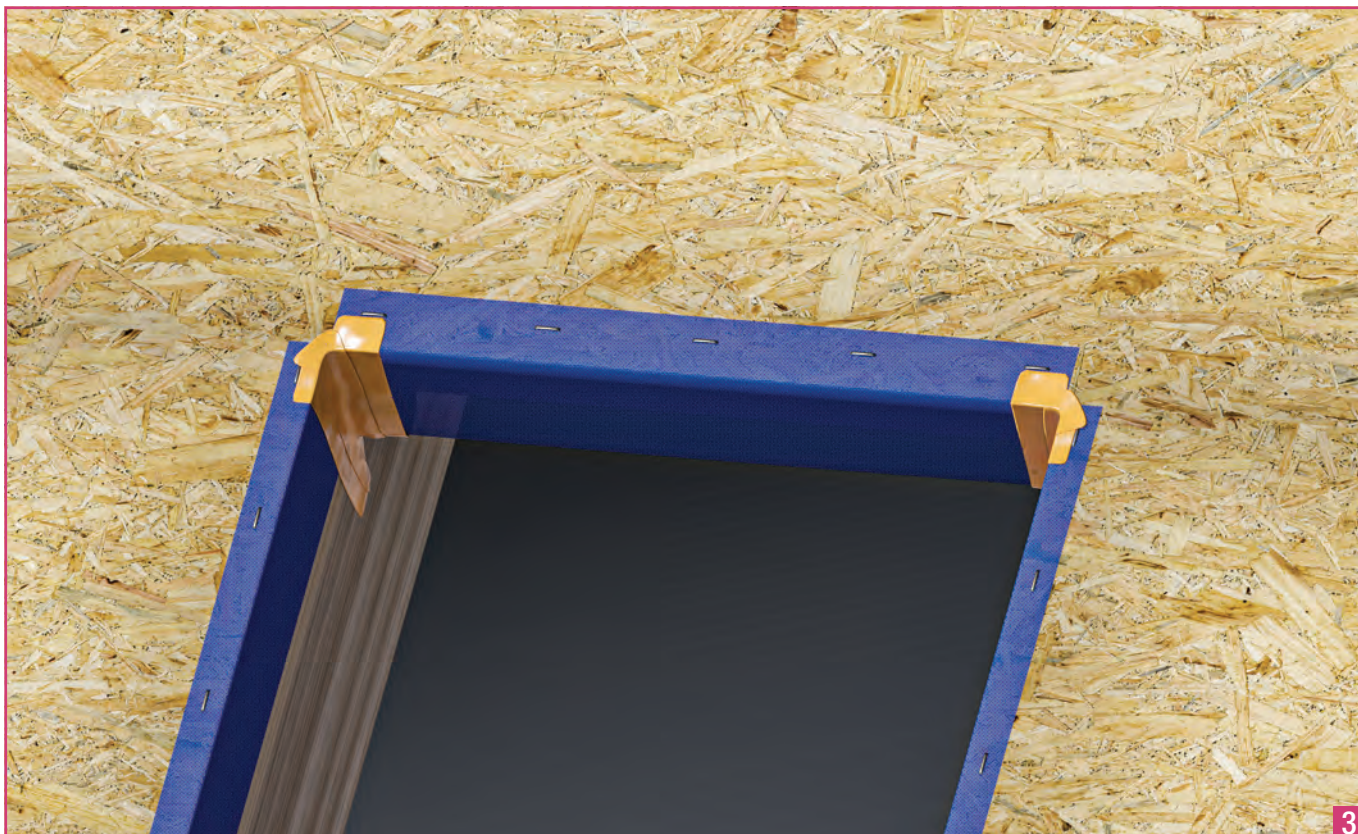




Подготовить проем в кровле согласно формуле расчета проема.



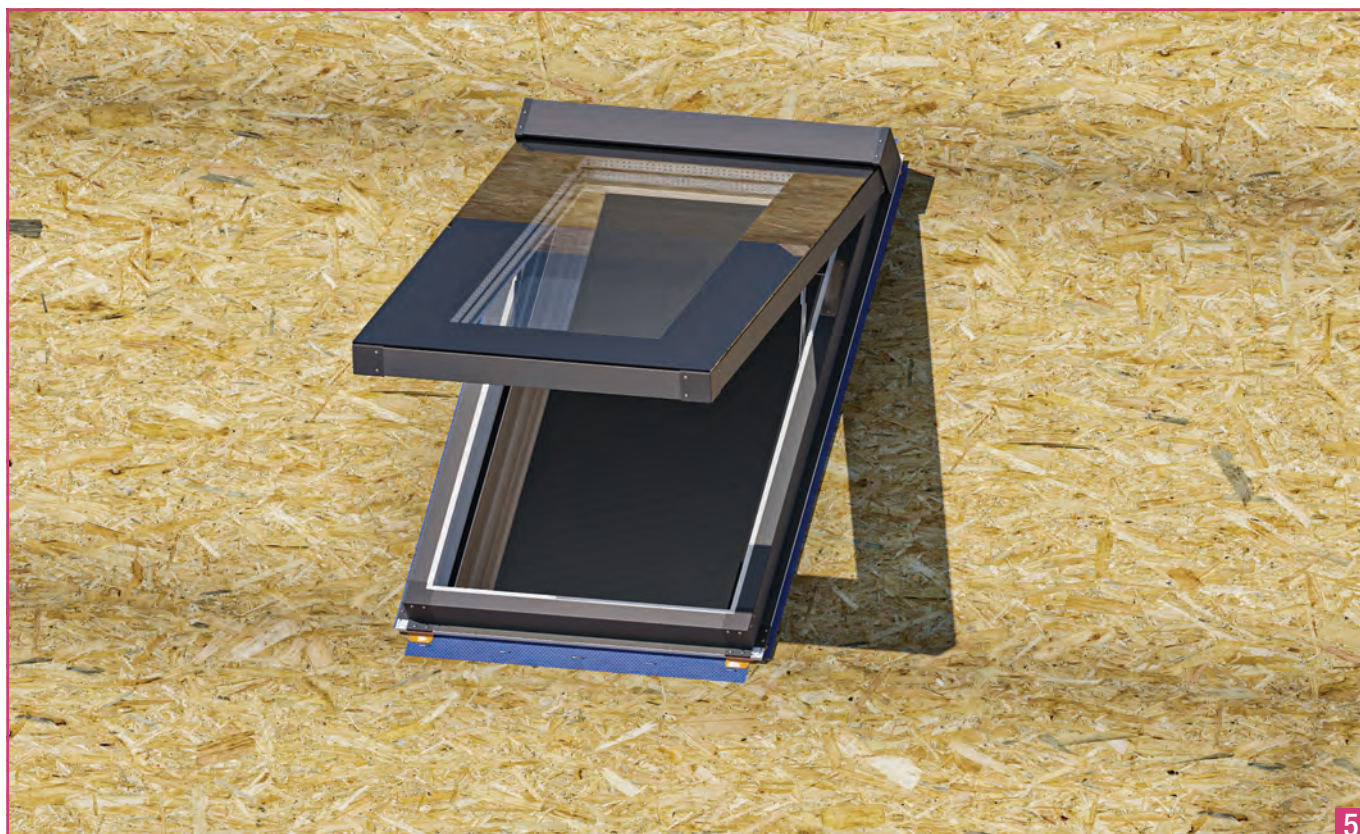
Диффузионную паропроницаемую мембрану подогнуть в проем с захлестом на кровлю. С помощью степлера закрепить к обрешётке кровли (см. видео). Излишки мембраны обрезать.



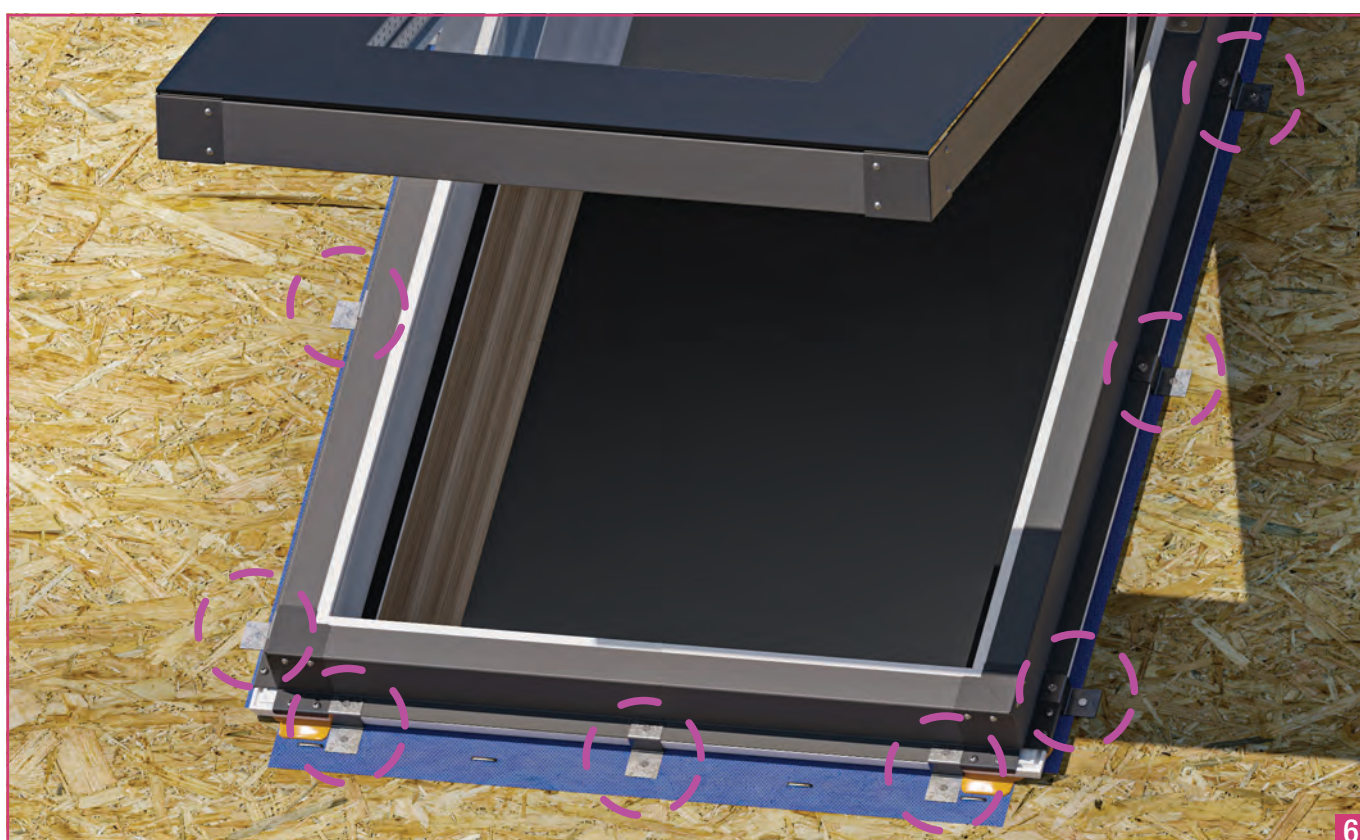
Углы проема и стыки диффузионной мембраны проклеить гидроизоляционной лентой.



Поверх мембраны, по периметру проема наклеить ПСУЛ ленту.



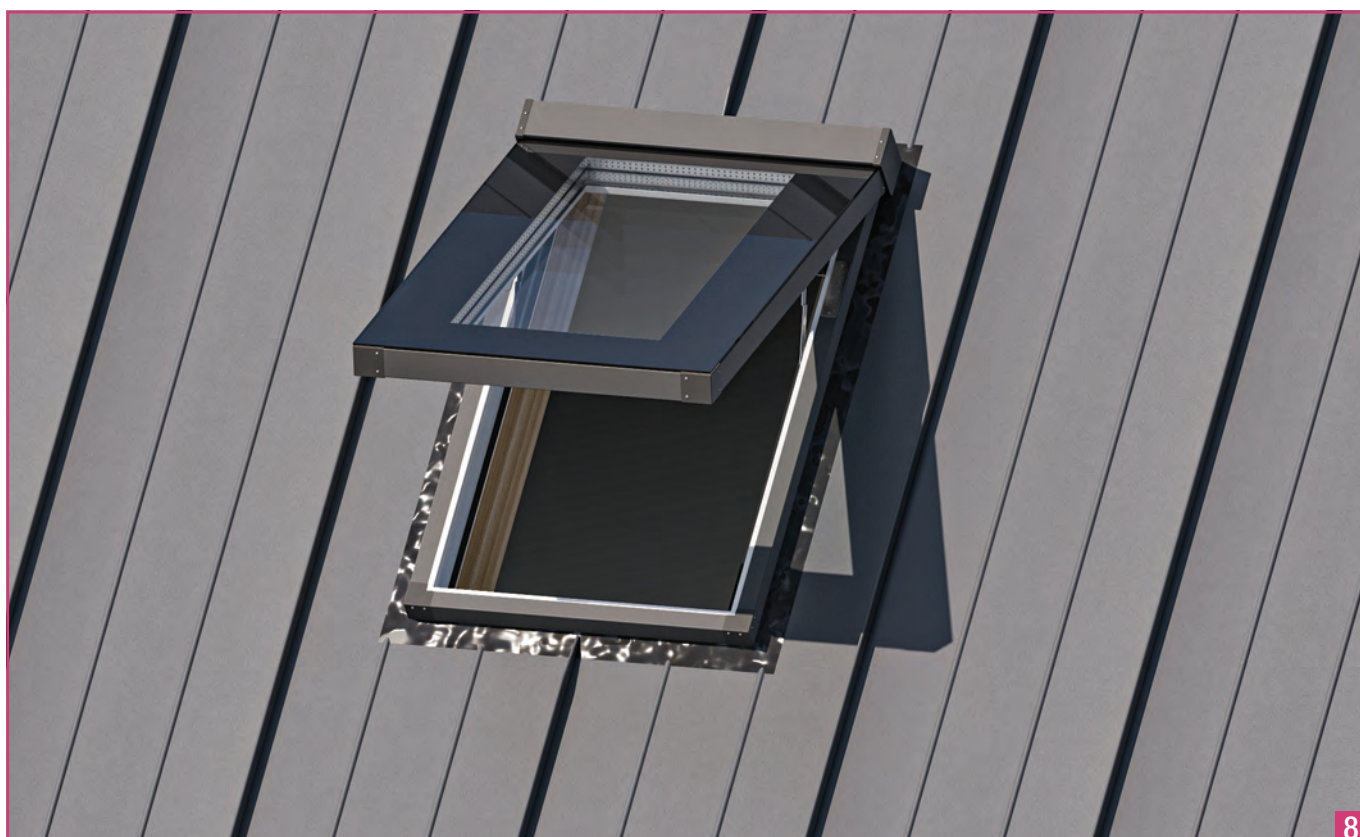
Разместить окно по центру проема, выровняв его относительно центра по горизонтали и вертикали.



Закрепить раму к основанию кровли с помощью «Z» - образных монтажных пластин и саморезов.



По периметру окна, на кровельное покрытие, наклеить малярный скотч с отступом в 6-8 см от края рамы. Затем нанести структурный герметик MONSARI PIER® .



После нанесения структурного герметика удалить малярный скотч.



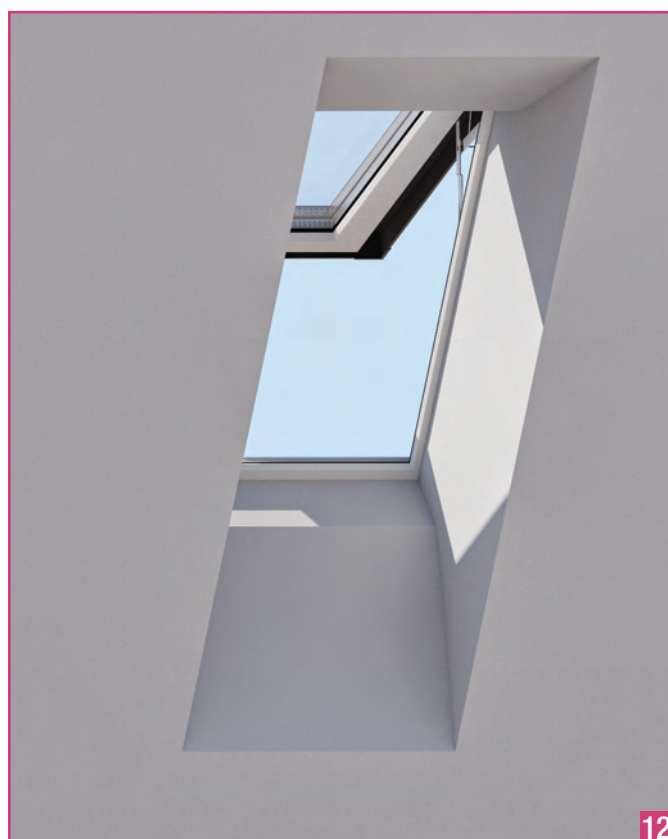
Разместить утеплитель в стропильную систему.



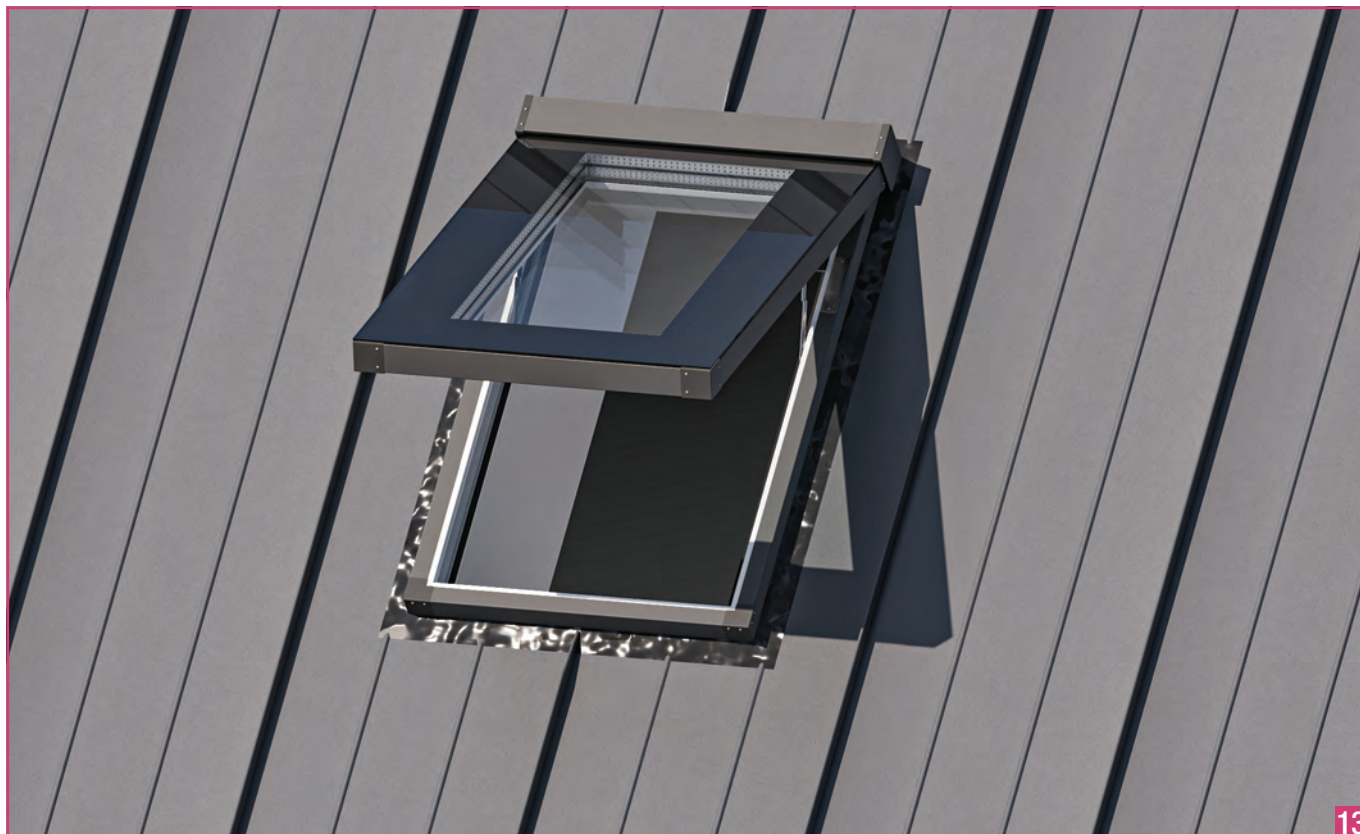
Закрывать утеплитель пароизоляционной мембраной.



Закрывать примыкания оконной рамы и стропил не паропроницаемым утеплителем (например экструзионным пенополистиролом).



Закрывать откосы гипсокартоном и подготовить под чистовую отделку.



Окно готово.