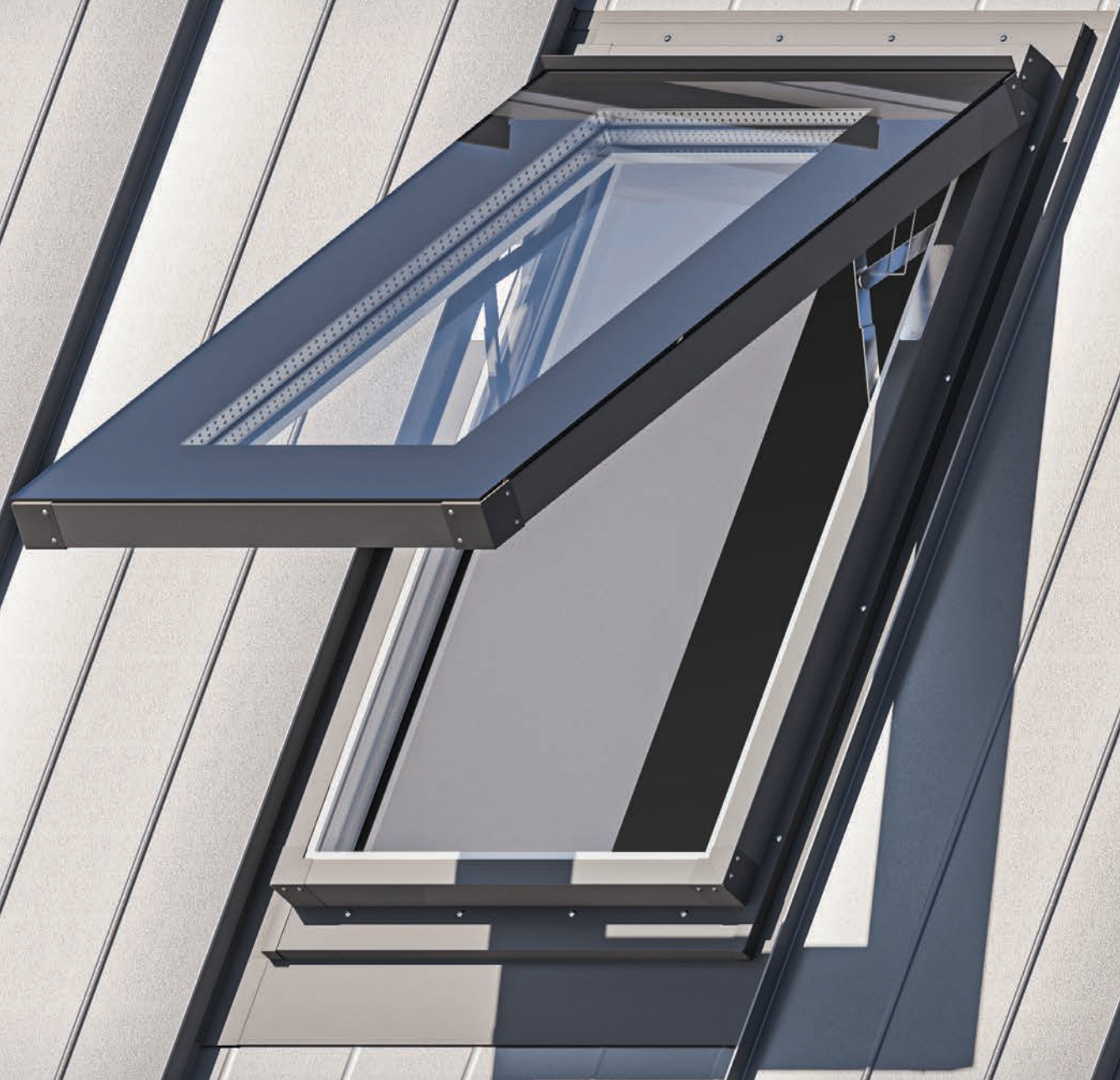
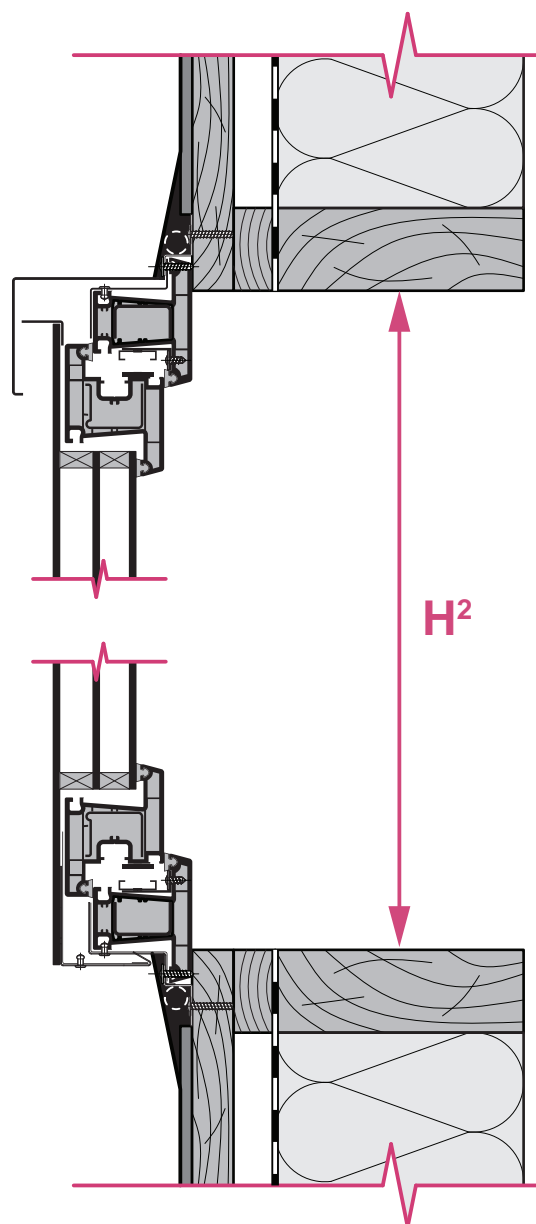
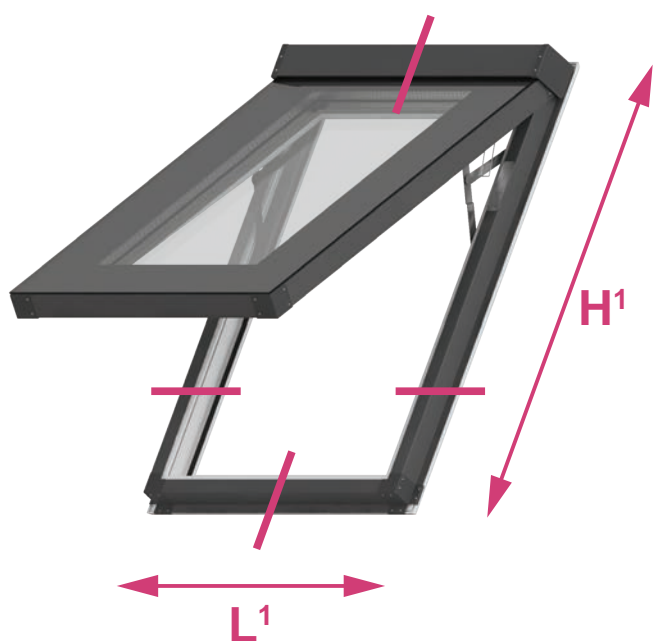


МАНСАРДНЫЕ ОКНА REHAU 60® | MONSARI PIER®

МОНТАЖНАЯ СХЕМА ДЛЯ КРОВЛИ С ПЛОСКИМ КРОВЕЛЬНЫМ ПОКРЫТИЕМ
(ФАЛЬЦЕВАЯ КРОВЛЯ)



МОНТАЖНАЯ СХЕМА ДЛЯ КРОВЛИ С ПЛОСКИМ КРОВЕЛЬНЫМ ПОКРЫТИЕМ (ФАЛЬЦЕВАЯ КРОВЛЯ)



ФОРМУЛА РАСЧЕТА ПРОЕМА

$$L^2 = L^1 - 40\text{мм}$$

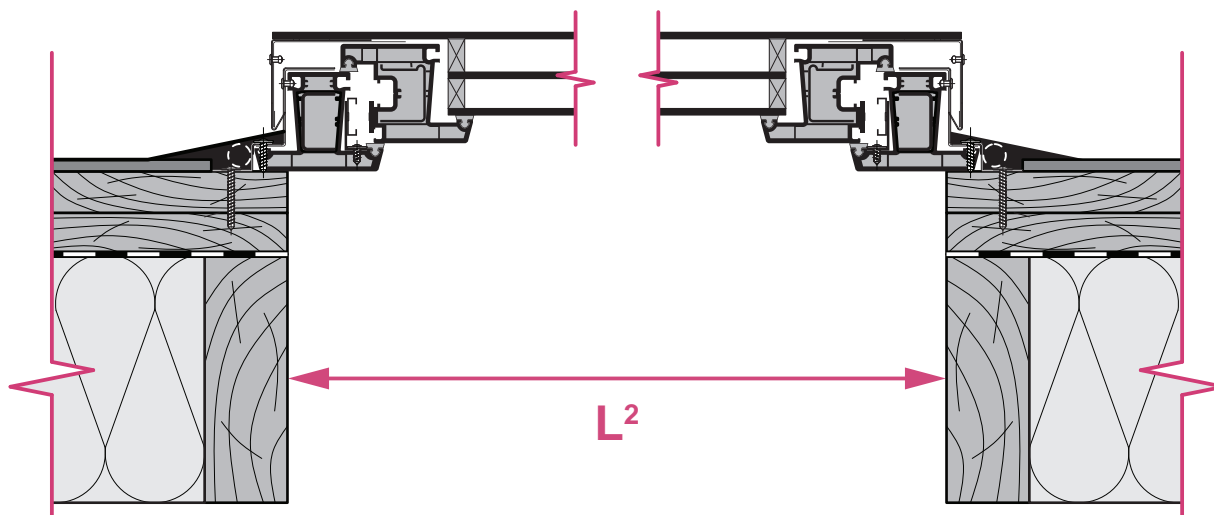
$$H^2 = H^1 - 40\text{мм}$$

L^1 – ширина окна L^2 – ширина проема
 H^1 – высота окна H^2 – высота проема

При расчете окна под существующий проем
использовать обратный расчет:

$$L^1 = L^2 + 40\text{мм}$$

$$H^1 = H^2 + 40\text{мм}$$

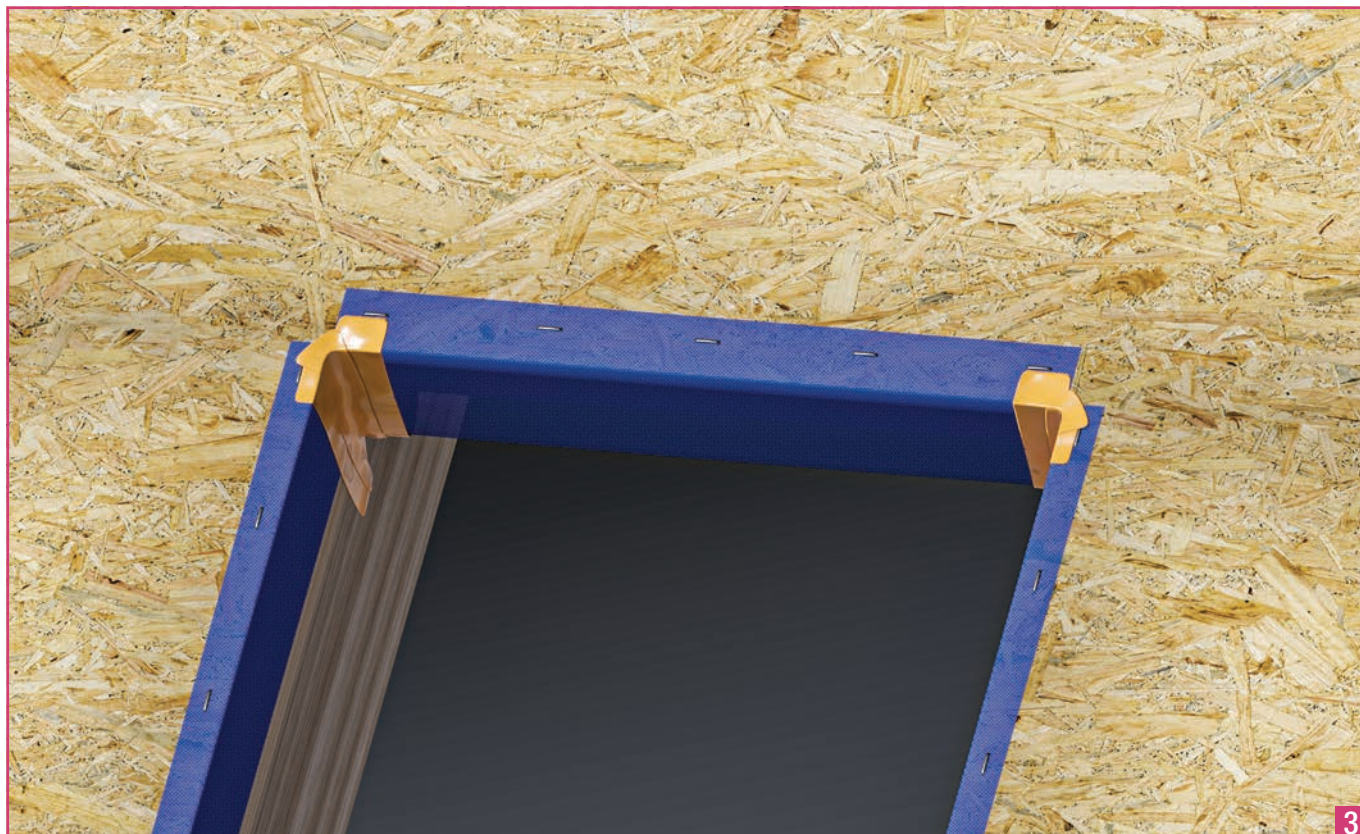




Подготовить проем в кровле согласно формуле расчета проема.



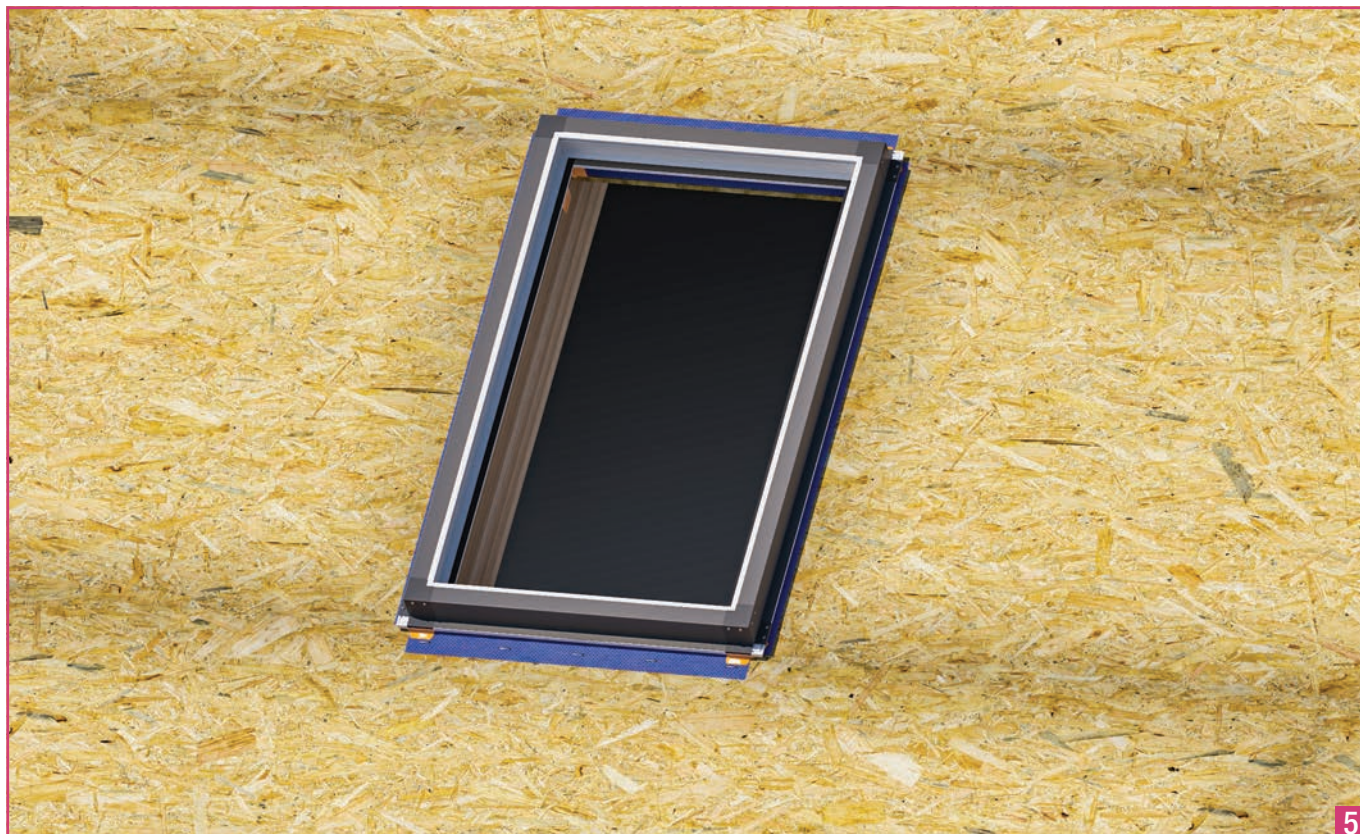
Диффузионную паропроницаемую мембрану подогнуть в проем с захлестом на кровлю. С помощью степлера закрепить к обрешётке кровли (см. видео). Излишки мембраны обрезать.



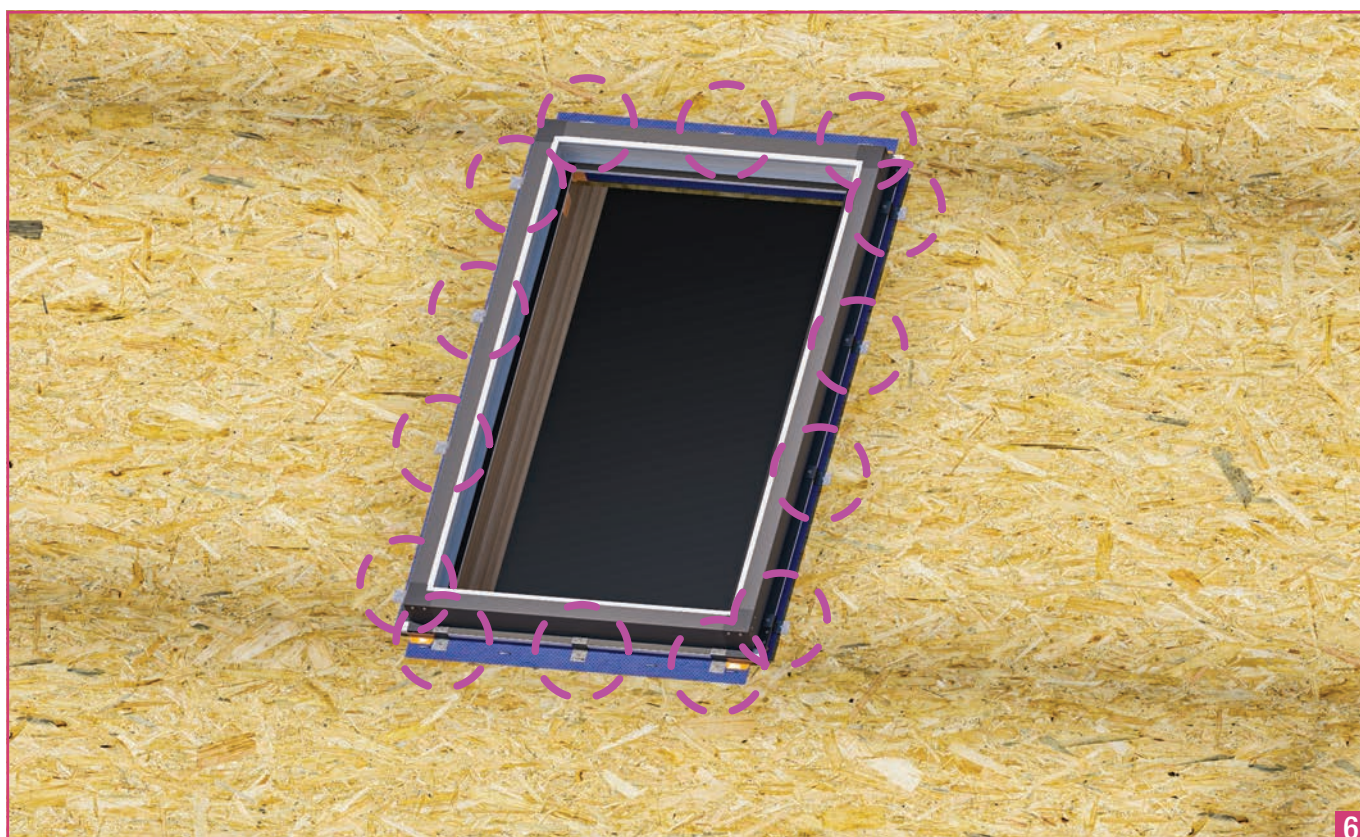
Углы проема и стыки диффузионной мембраны проклеить гидроизоляционной лентой.



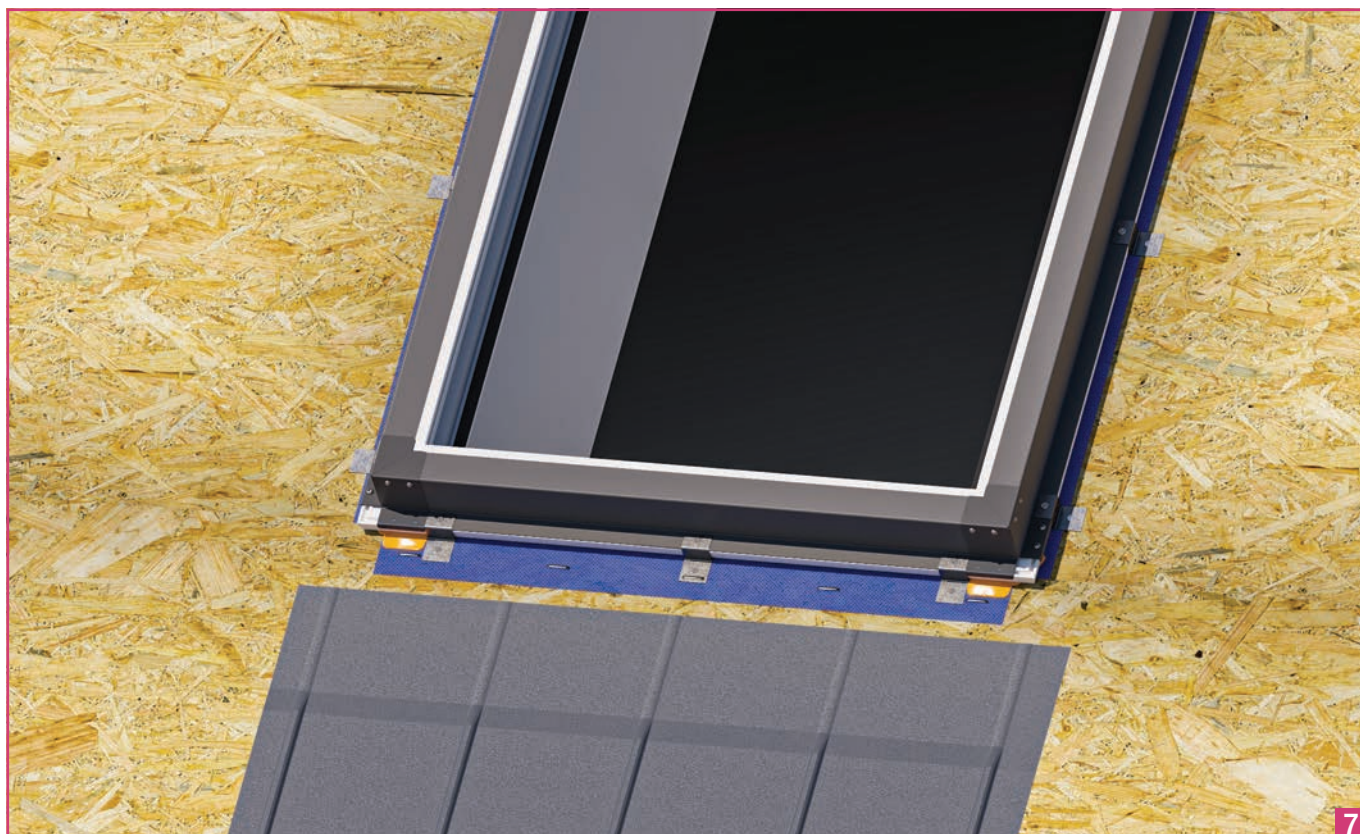
Поверх мембраны, по периметру проема наклеить ПСУЛ ленту.



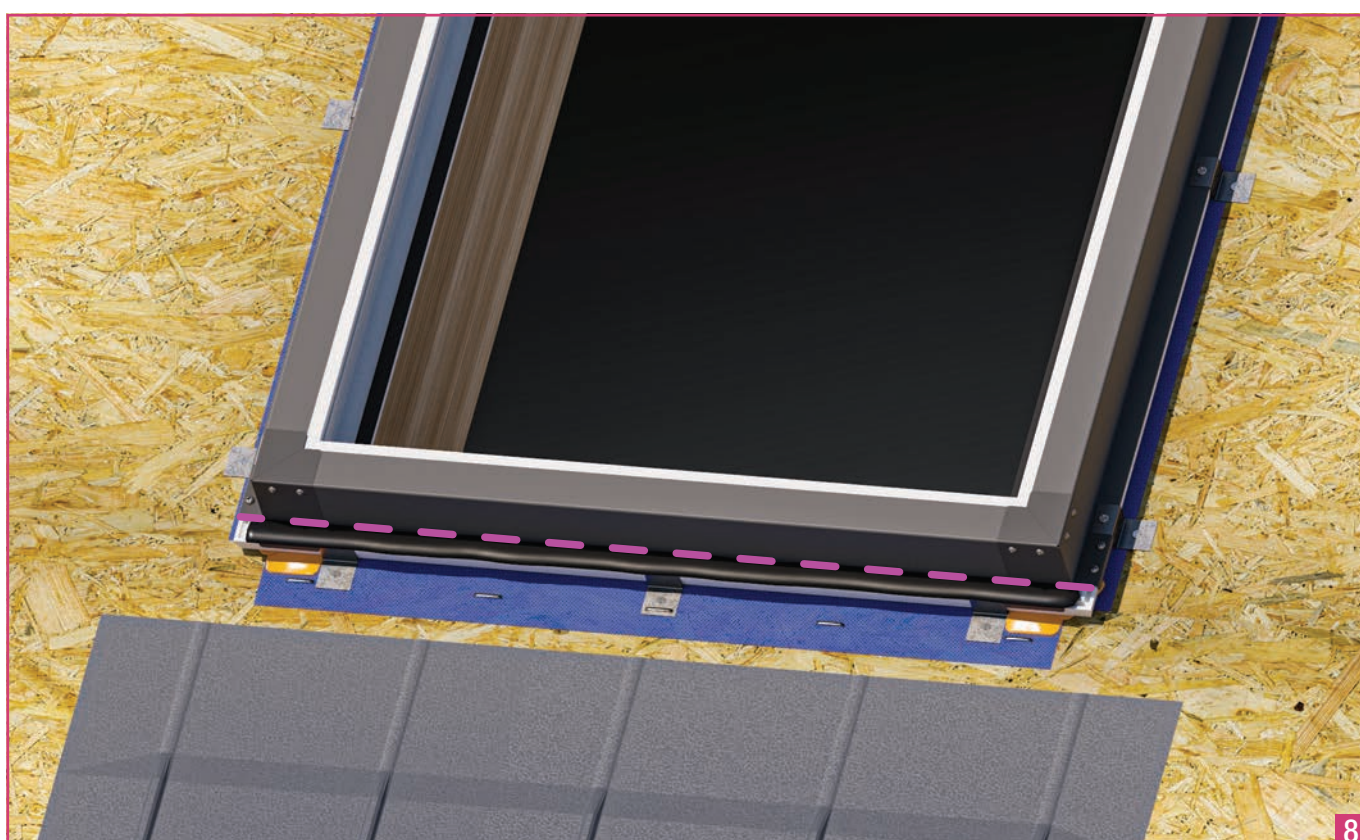
Разместить раму по центру проема, выровняв её относительно центра по горизонтали и вертикали.



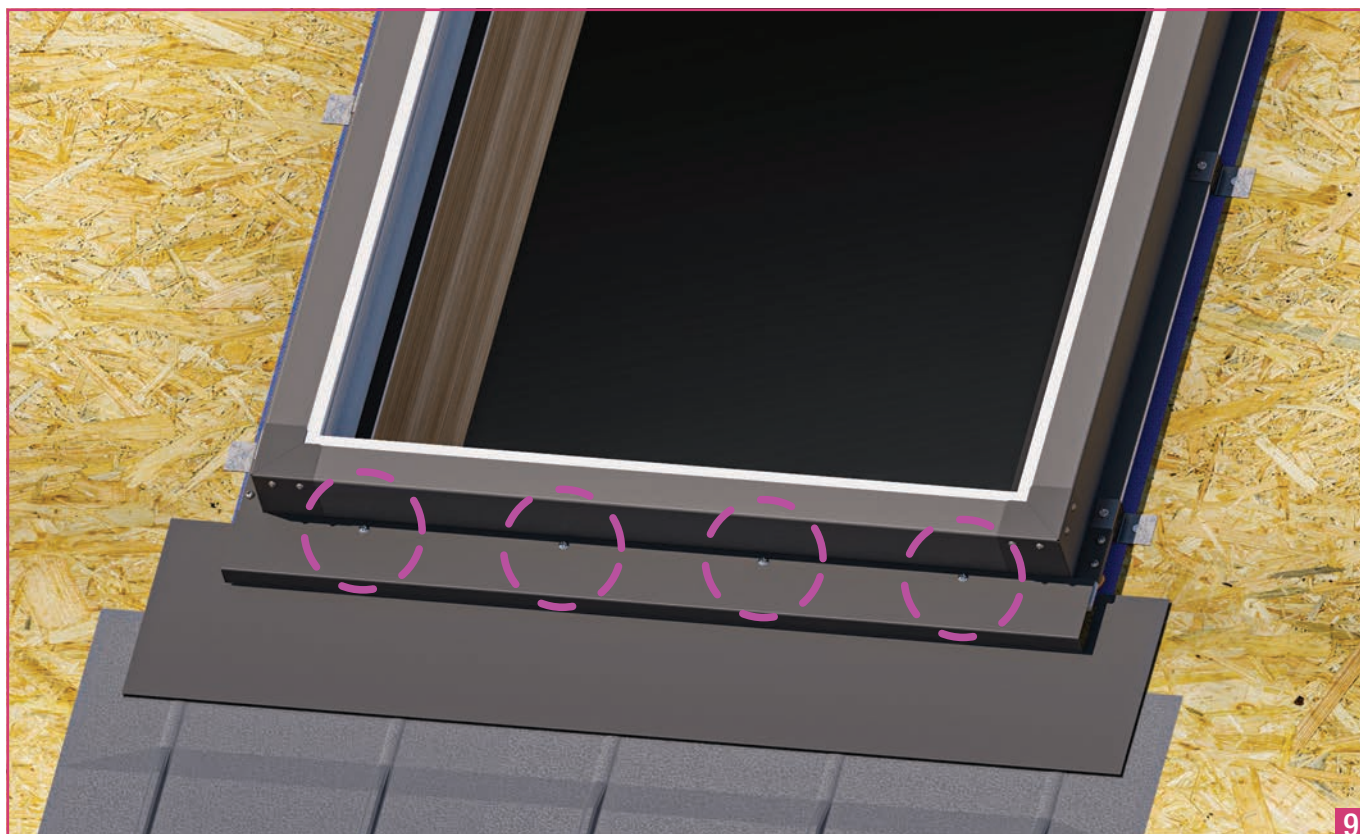
Закрепить раму к основанию кровли с помощью «Z» - образных монтажных пластин и саморезов.



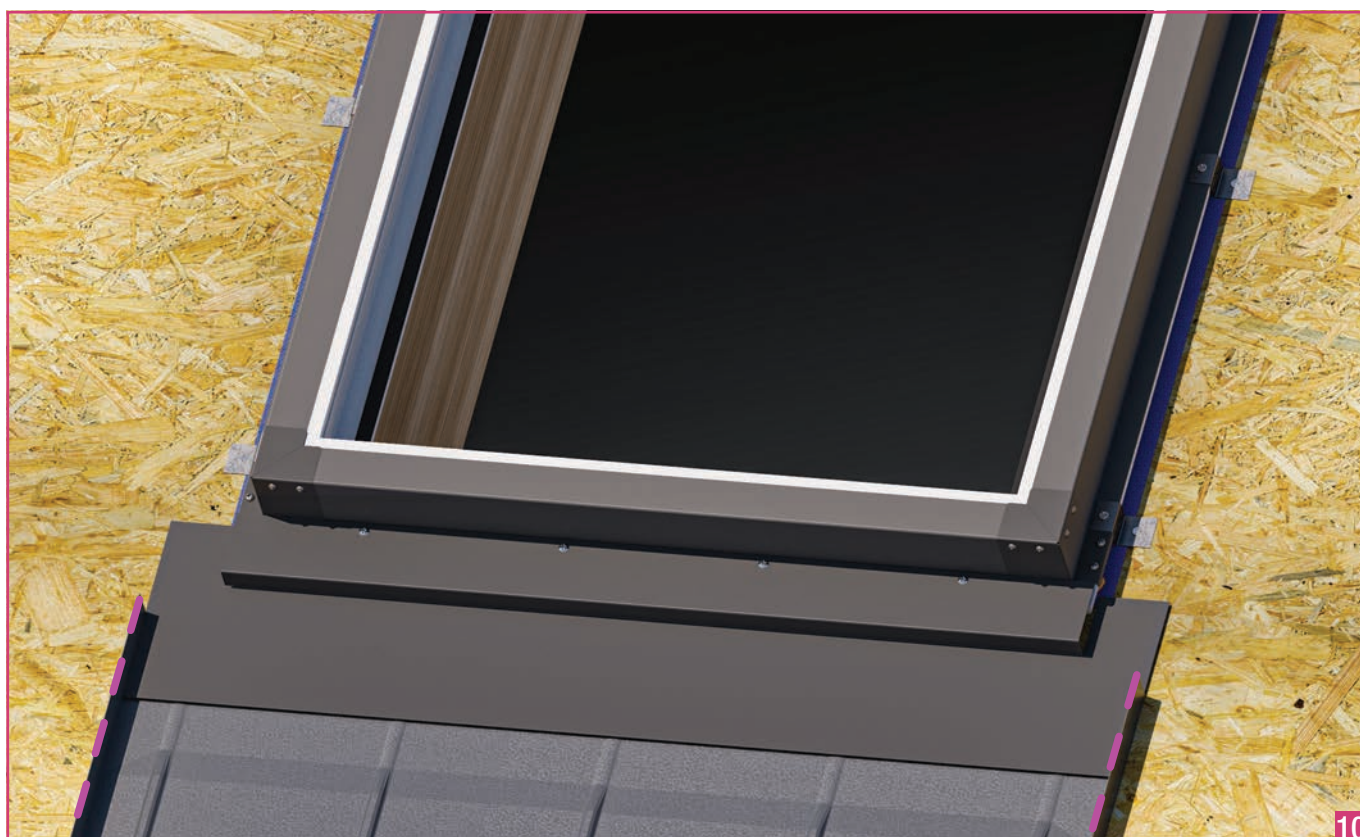
Далее следует смонтировать кровельное покрытие снизу оконного проема



Перед монтажом оклада нужно нанести структурный герметик MONSARI PIER® на нижнюю часть оконной рамы в месте будущего примыкания с нижним окладом, как показано на схеме (см. рис.8).



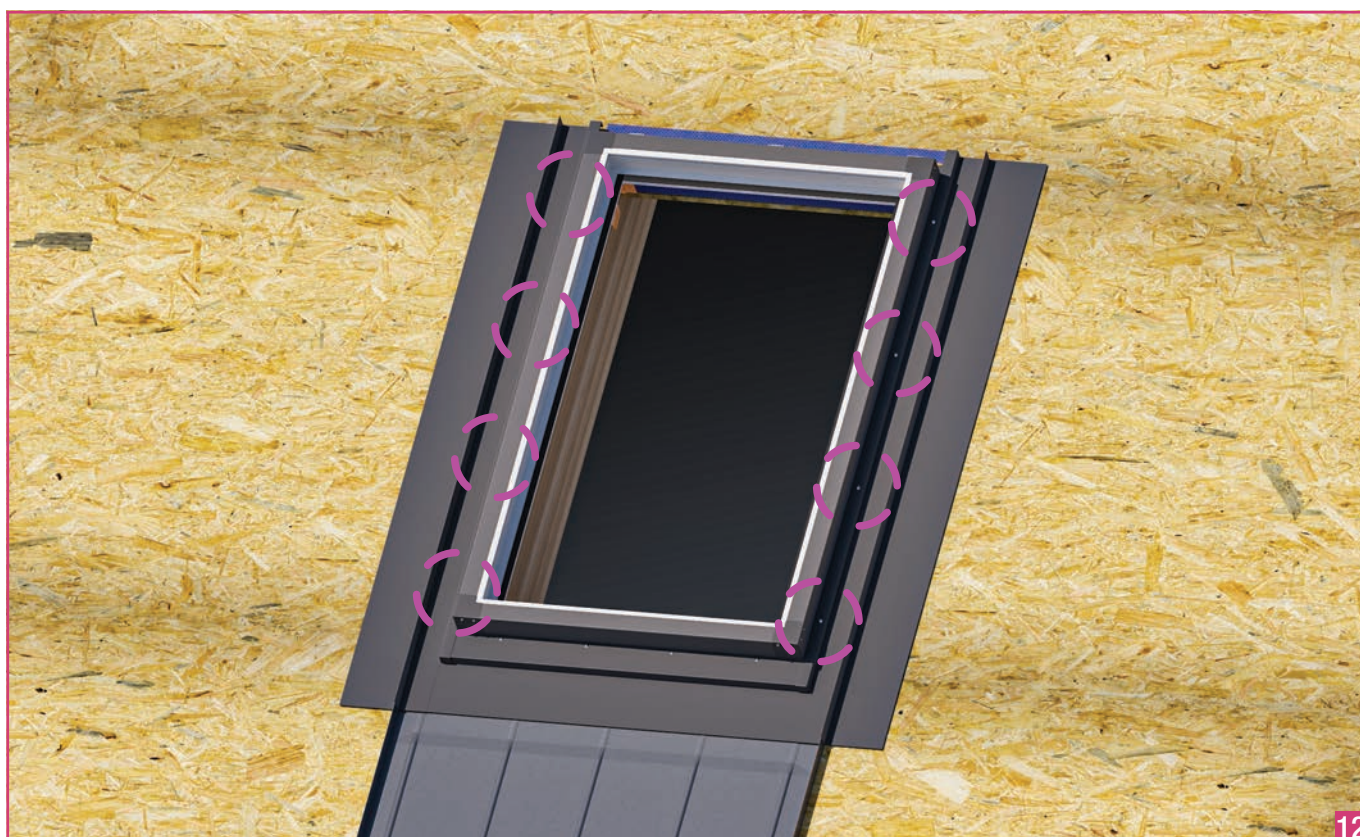
После нужно разместить нижний оклад и закрепить его к оконной раме кровельными саморезами или заклепками, как показано на схеме (см. рис.9).



Далее нужно сформировать фальц на нижнем полотне кровельного покрытия.



Перед монтажом боковых накладок необходимо нанести структурный герметик MONSARI PIER® на боковую часть оконной рамы в месте будущего примыкания с боковым накладом, как показано на схеме (см. рис.11).



Затем нужно закрепить боковой наклад к оконной раме кровельными саморезами или заклепками, совместив фальц кровельного покрытия и фальц боковых накладов.



13

Далее приступить к монтажу кровельного покрытия слева и справа от оконного проема. Нужно совместить существующий фальц оклада и кровельного покрытия.



14

Перед монтажом верхнего оклада необходимо нанести структурный герметик MONSARI PIER® на верхнюю часть оконной рамы в месте будущего примыкания с верхним окладом, как показано на схеме (см. рис.14).



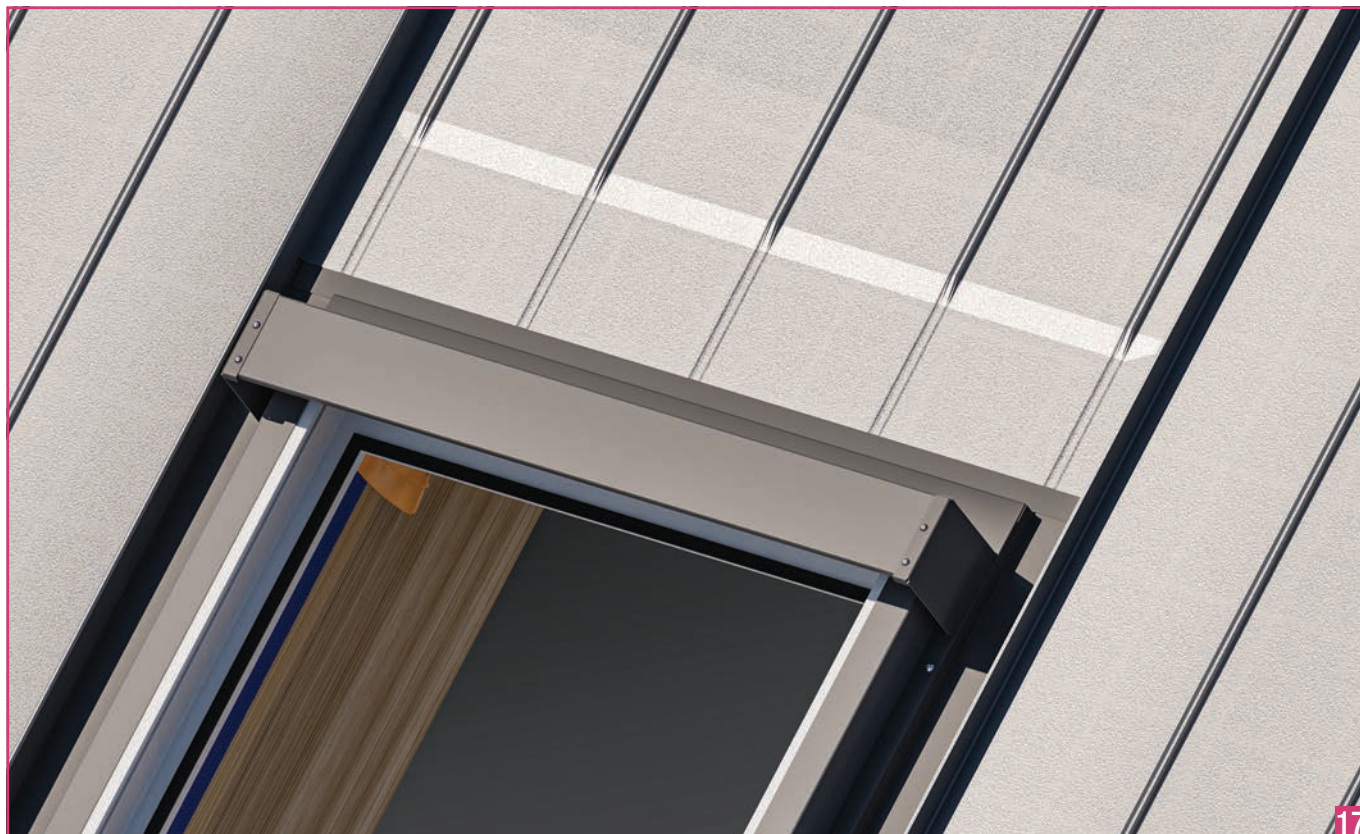
15

Затем нужно закрепить верхний оклад к оконной раме кровельными саморезами или заклепками.

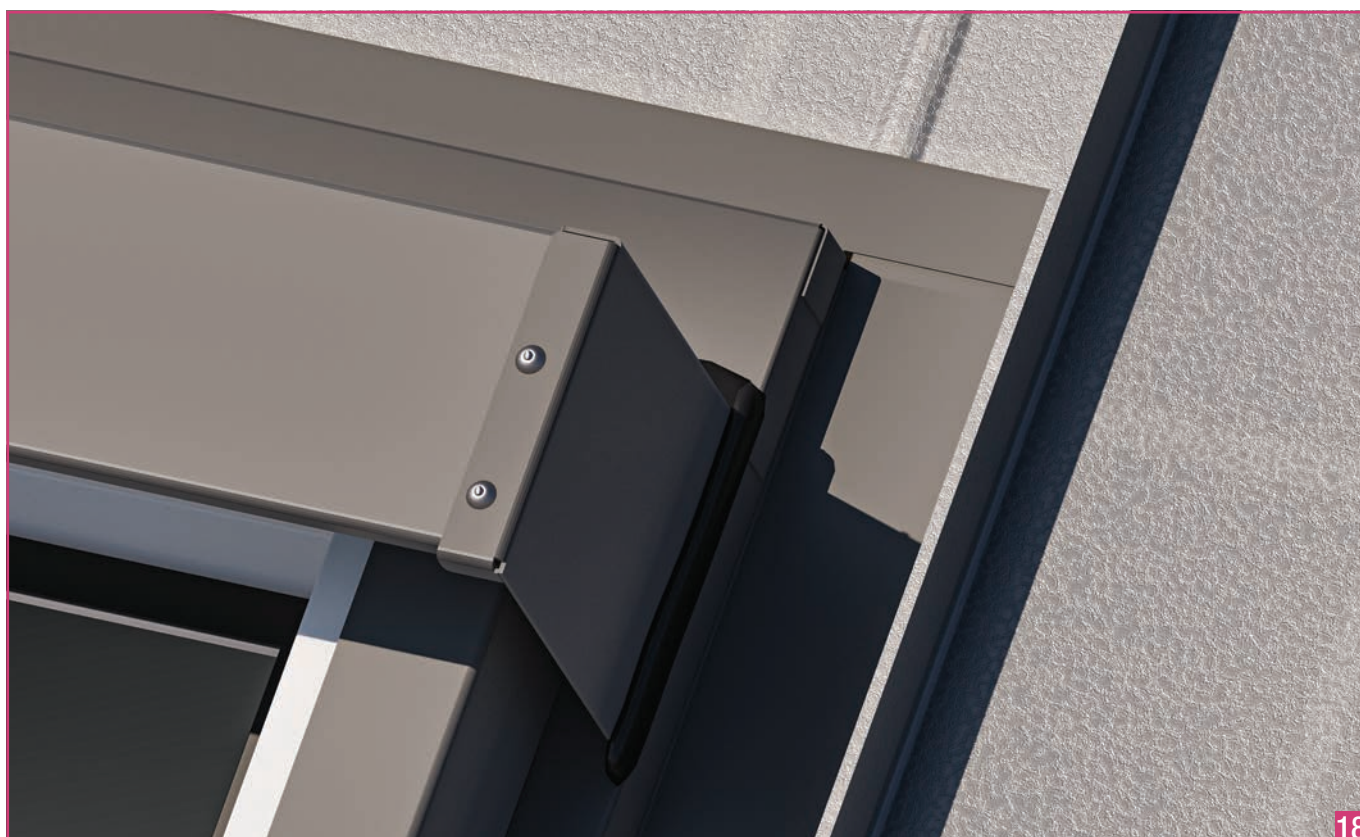


16

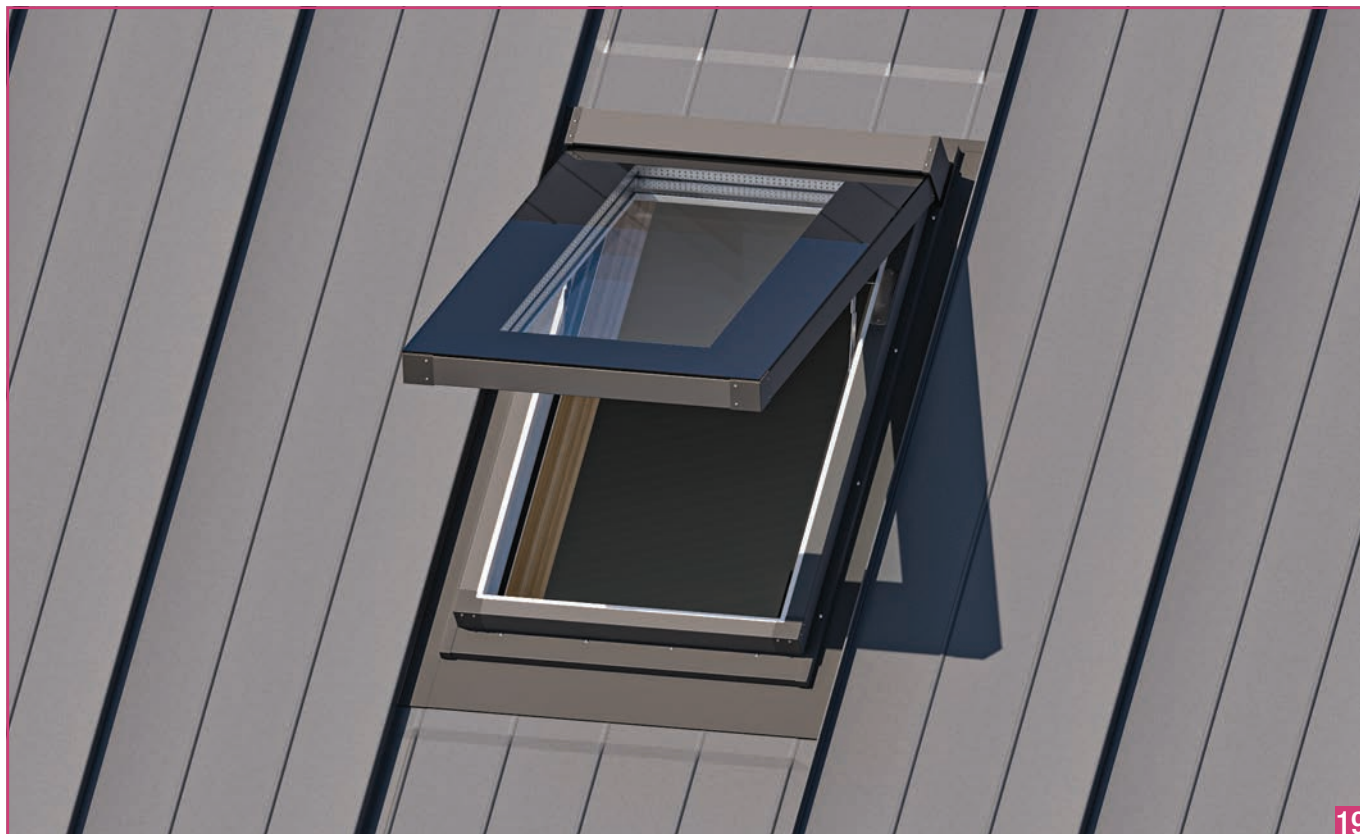
Далее приступить к монтажу кровельного покрытия сверху оконного проема. Нужно разместить кровельное покрытие поверх оконного оклада и сформировать фальц с картинами кровли слева и справа от оконного проема.



Далее нужно закрепить верхний кожух к оконной раме заклепками.



После следует загерметизировать примыкания кожуха к окладу структурным герметиком MONSARI PIER®.



Затем можно приступить к монтажу оконной створки в оконный блок, если вы ее демонтировали в процессе установки окна.



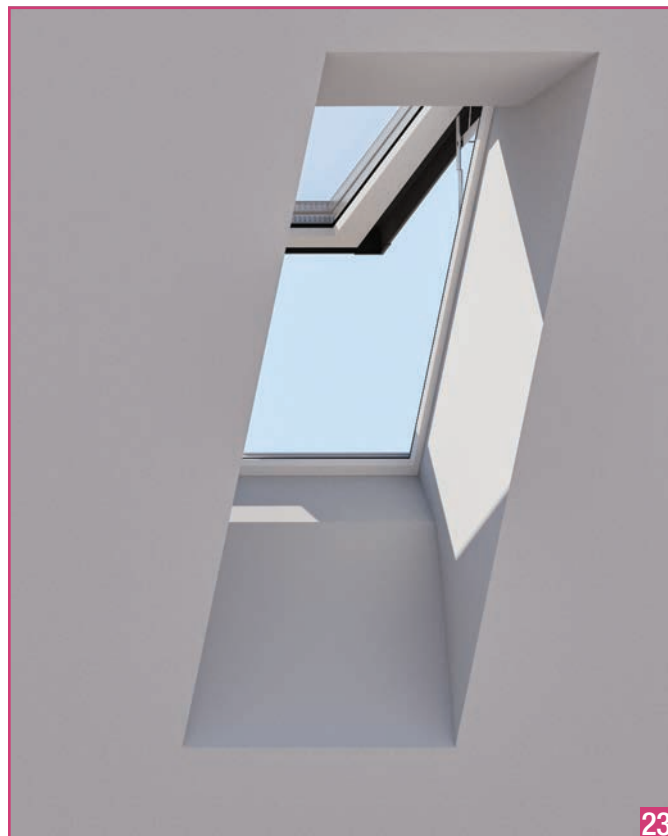
Разместить утеплитель в стропильную систему.



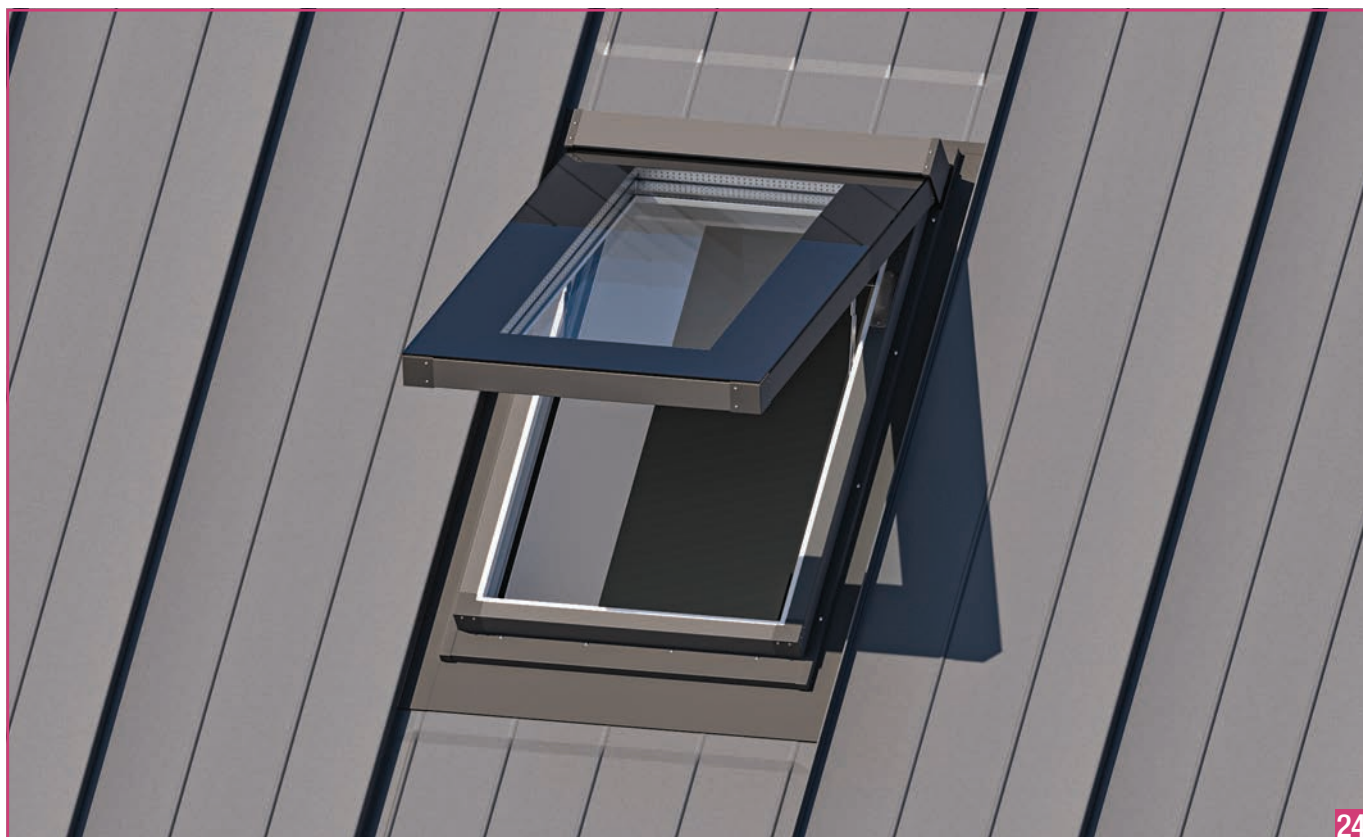
Закреть утеплитель пароизоляционной мембраной.



Закреть примыкания оконной рамы и стропил не паропроницаемым утеплителем (например экструзионным пенополистиролом).



Закреть откосы гипсокартоном и подготовить под чистовую отделку.



Окно готово.