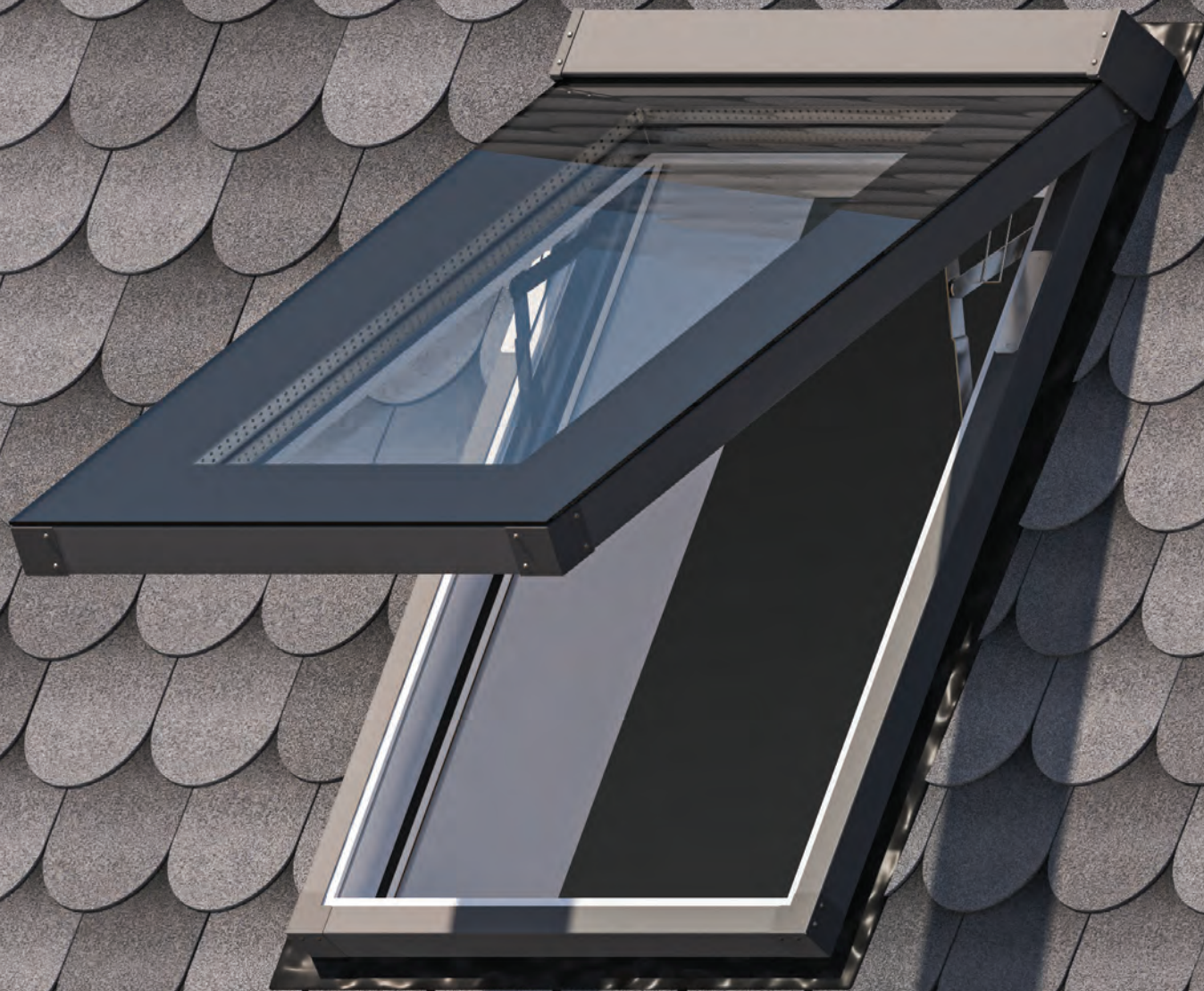
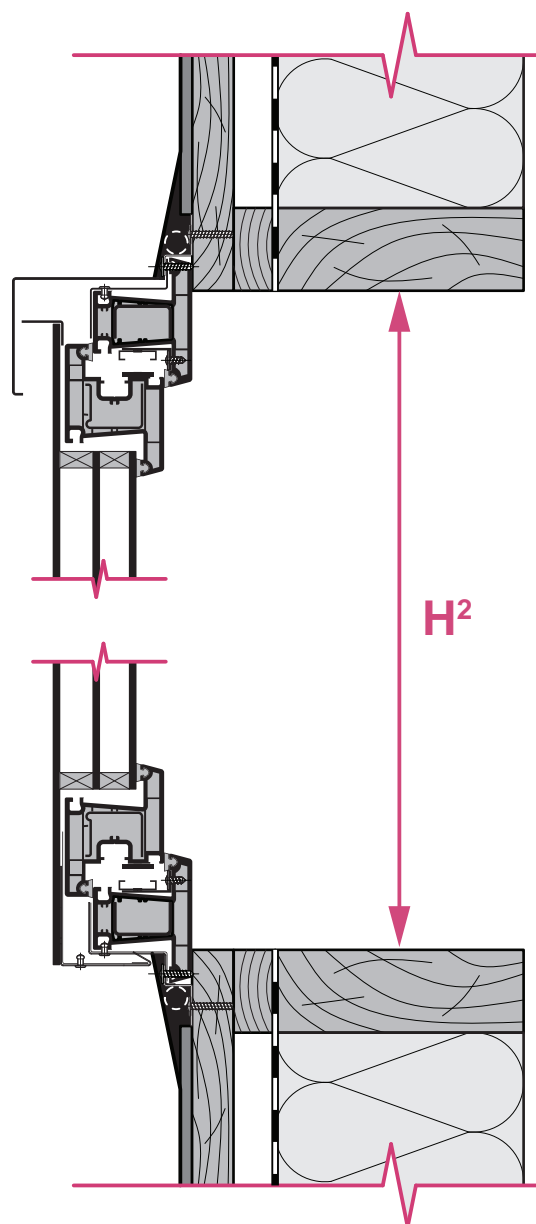
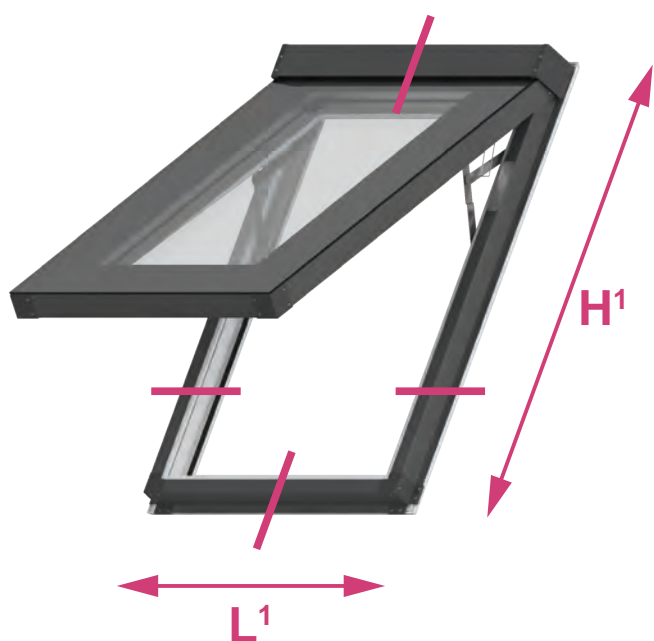


МАНСАРДНЫЕ ОКНА REHAU 60® | MONSARI PIER®

МОНТАЖНАЯ СХЕМА ДЛЯ КРОВЛИ С ПЛОСКИМ КРОВЕЛЬНЫМ ПОКРЫТИЕМ
(ГИБКАЯ ЧЕРЕПИЦА)



МОНТАЖНАЯ СХЕМА ДЛЯ КРОВЛИ С ПЛОСКИМ КРОВЕЛЬНЫМ ПОКРЫТИЕМ (ГИБКАЯ ЧЕРЕПИЦА)



ФОРМУЛА РАСЧЕТА ПРОЕМА

$$L^2 = L^1 - 40\text{мм}$$

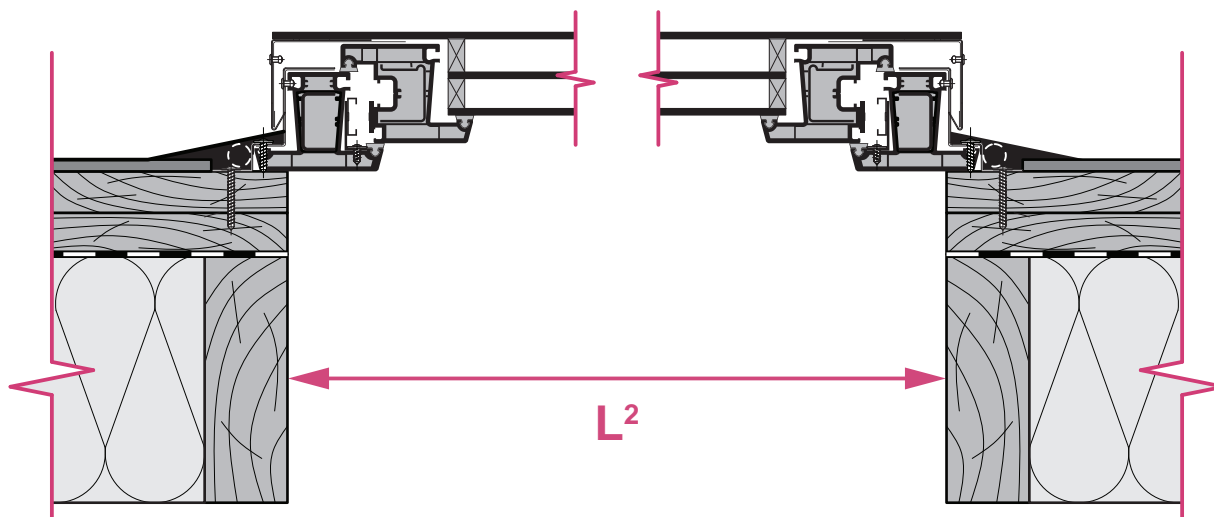
$$H^2 = H^1 - 40\text{мм}$$

L^1 – ширина окна L^2 – ширина проема
 H^1 – высота окна H^2 – высота проема

При расчете окна под существующий проем
использовать обратный расчет:

$$L^1 = L^2 + 40\text{мм}$$

$$H^1 = H^2 + 40\text{мм}$$

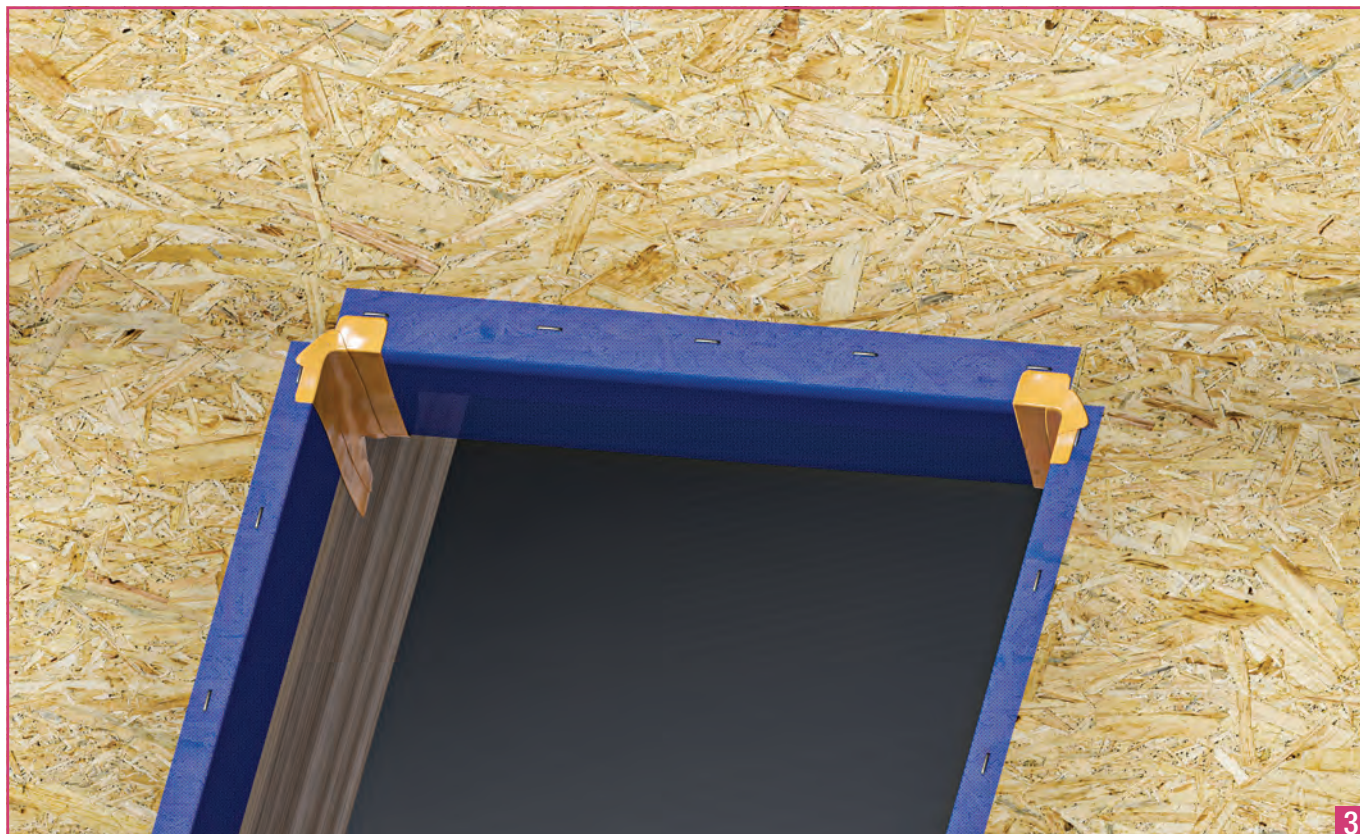




Подготовить проем в кровле согласно формуле расчета проема.



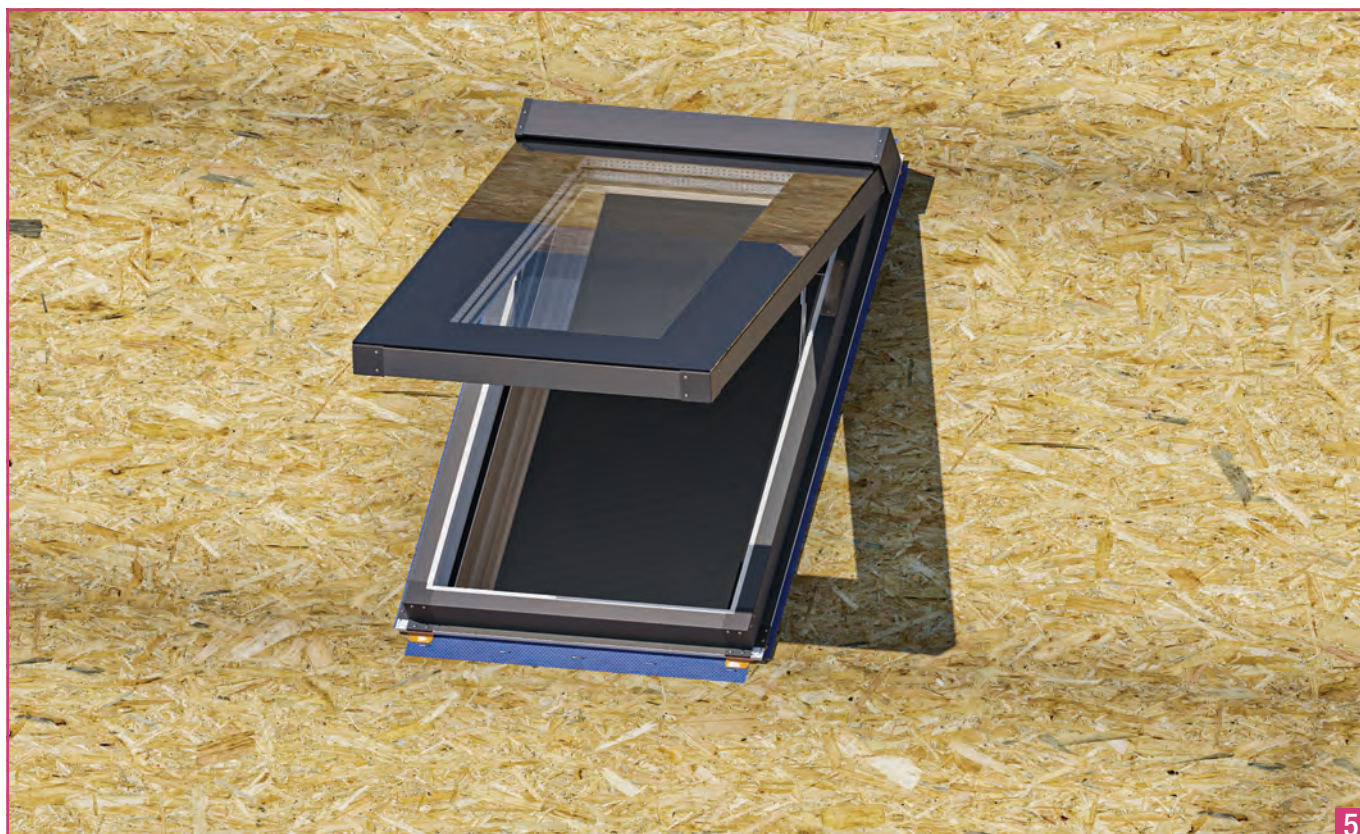
Диффузионную паропроницаемую мембрану подогнуть в проем с захлестом на кровлю. С помощью степлера закрепить к обрешётке кровли (см. видео). Излишки мембраны обрезать.



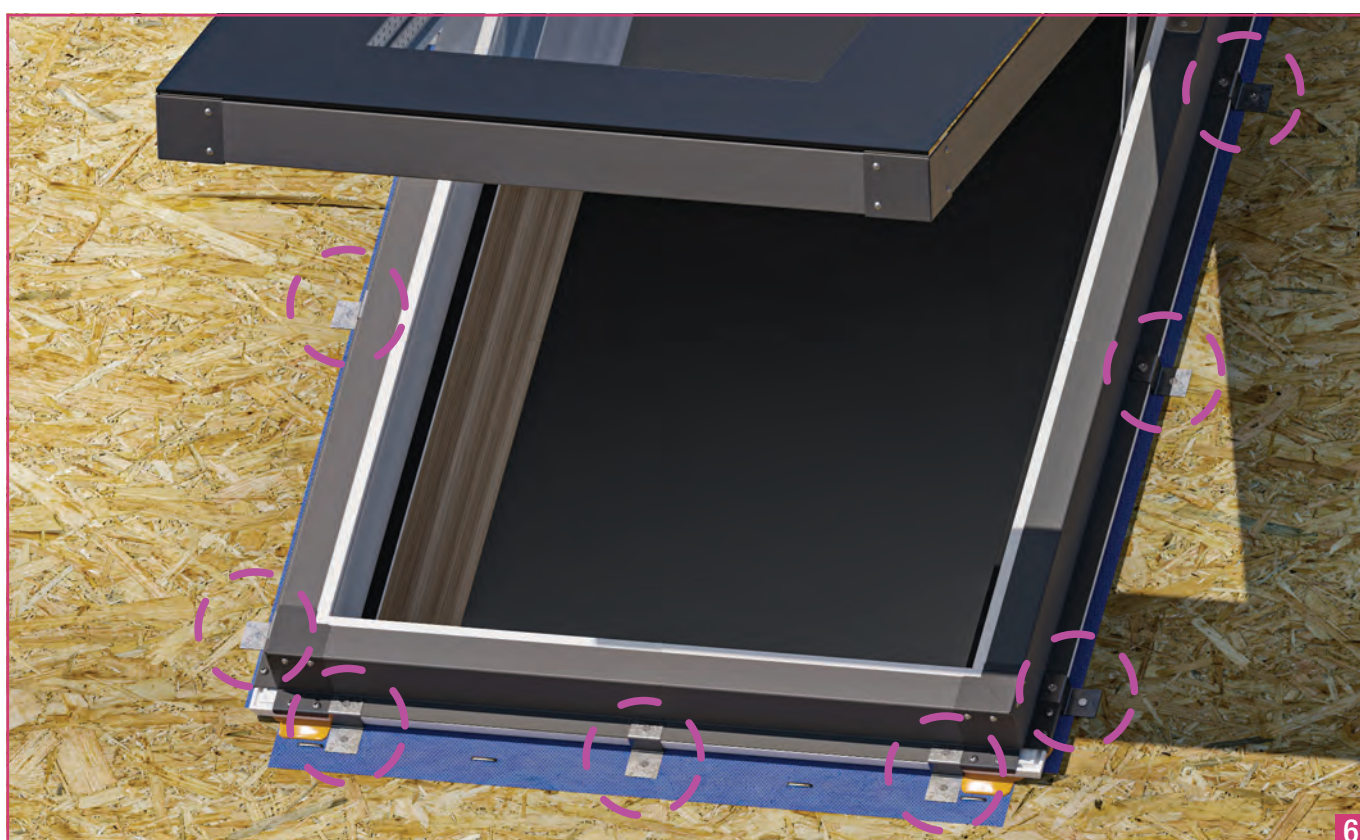
Углы проема и стыки диффузионной мембраны проклеить гидроизоляционной лентой.



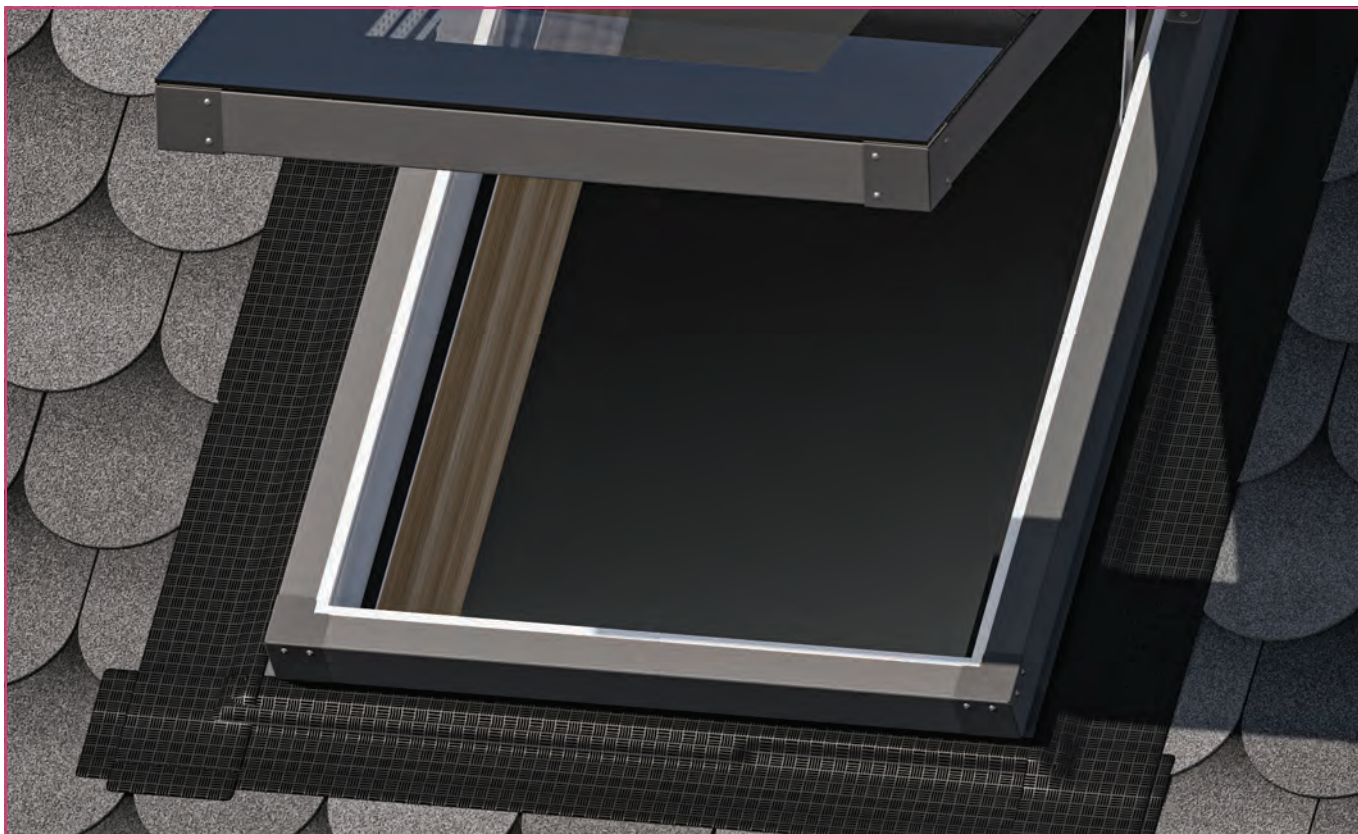
Поверх мембраны, по периметру проема наклеить ПСУЛ ленту.



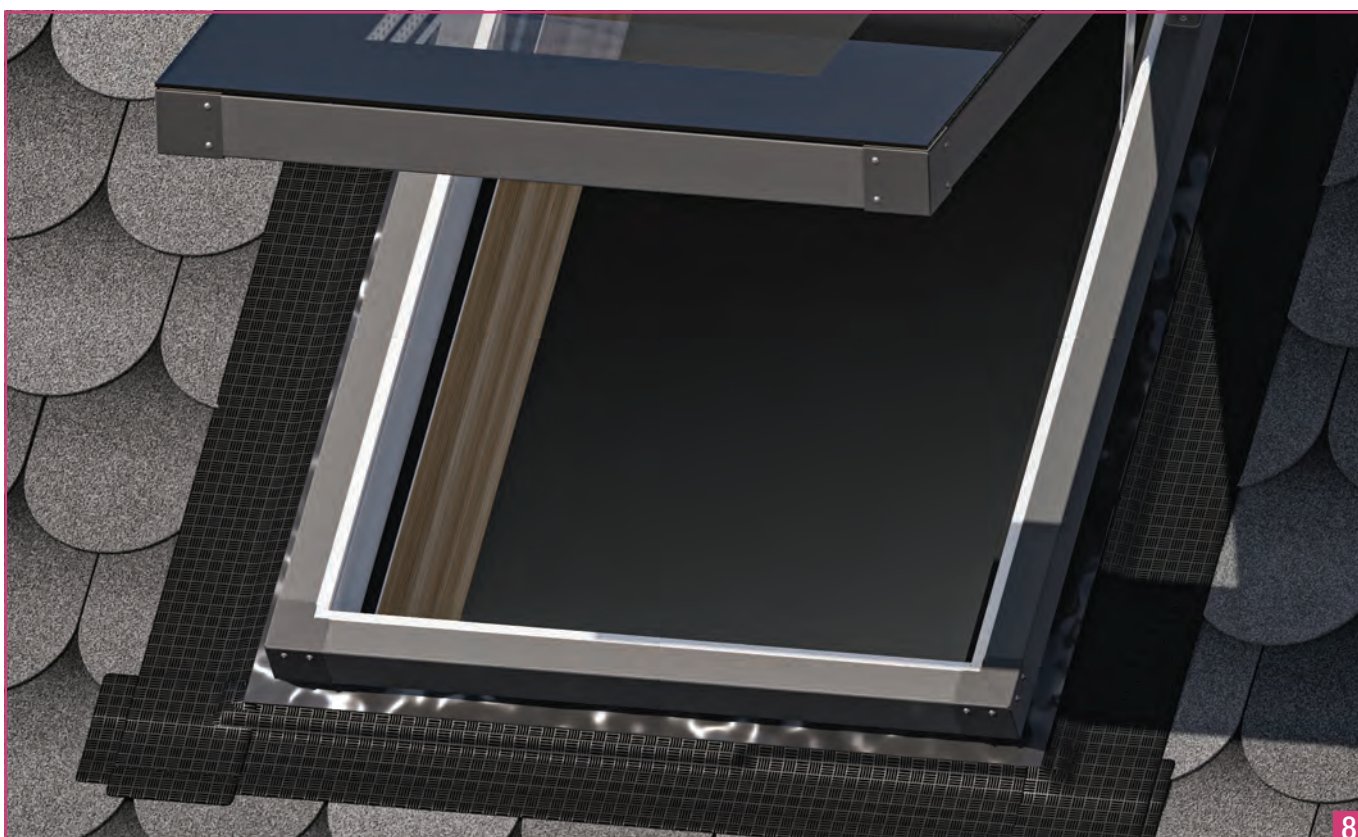
Разместить окно по центру проема, выровняв его относительно центра по горизонтали и вертикали.



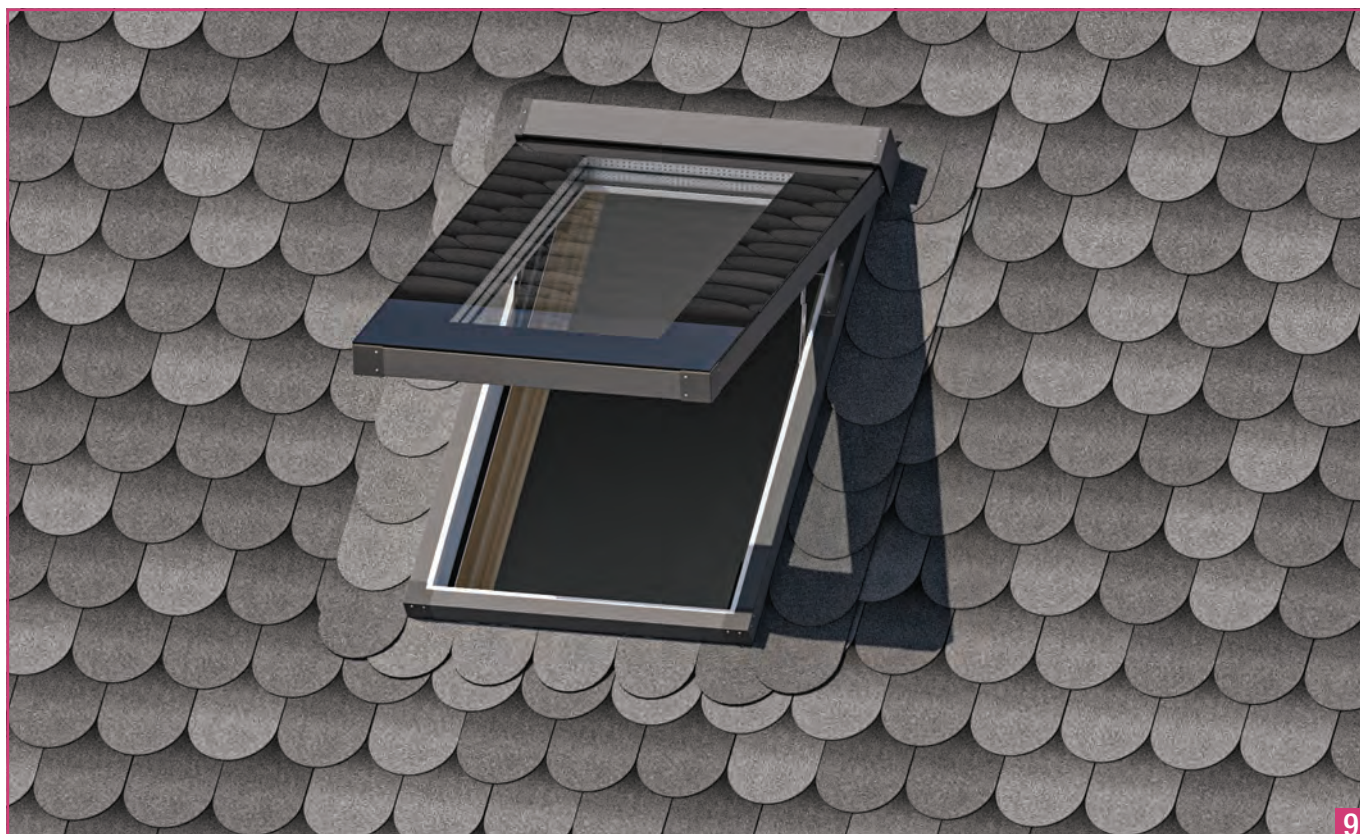
Закрепить раму к основанию кровли с помощью «Z» - образных монтажных пластин и саморезов.



Наклеить и прокатать с нажимом жёстким пластиковым валиком рулонную гидроизоляцию EUROVENT FLEX по периметру на места примыкания рамы и кровельного покрытия, с заходом на кровлю полосой 10-15 см. ([см. видео](#))



Нанести структурный герметик MONSARI PIER® по периметру на места примыкания рамы и рулонной гидроизоляции EUROVENT FLEX.



Поверх рулонной гидроизоляции EUROVENT FLEX смонтировать слой гибкой черепицы. В верхней части окна завести ее под существующую кровельную черепицу.



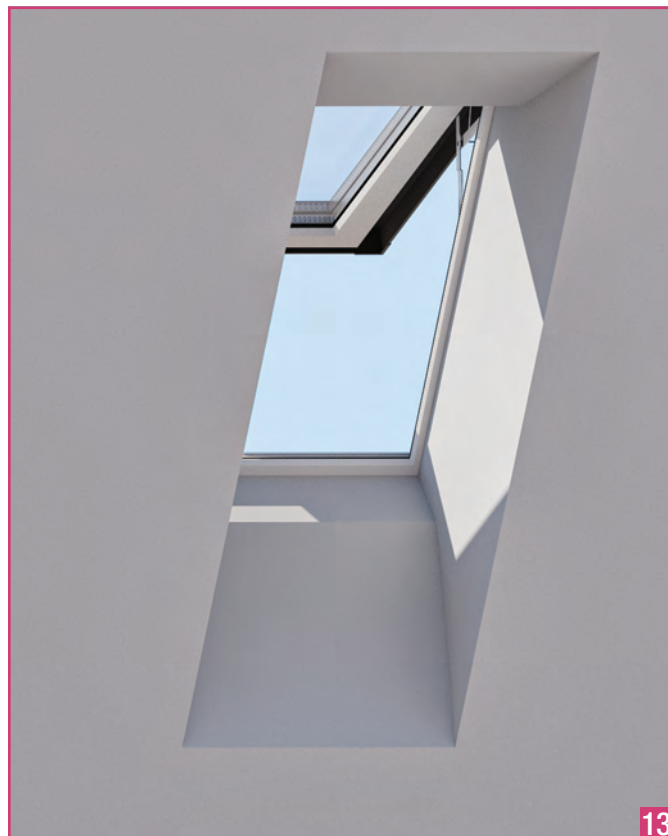
Разместить утеплитель в стропильную систему.



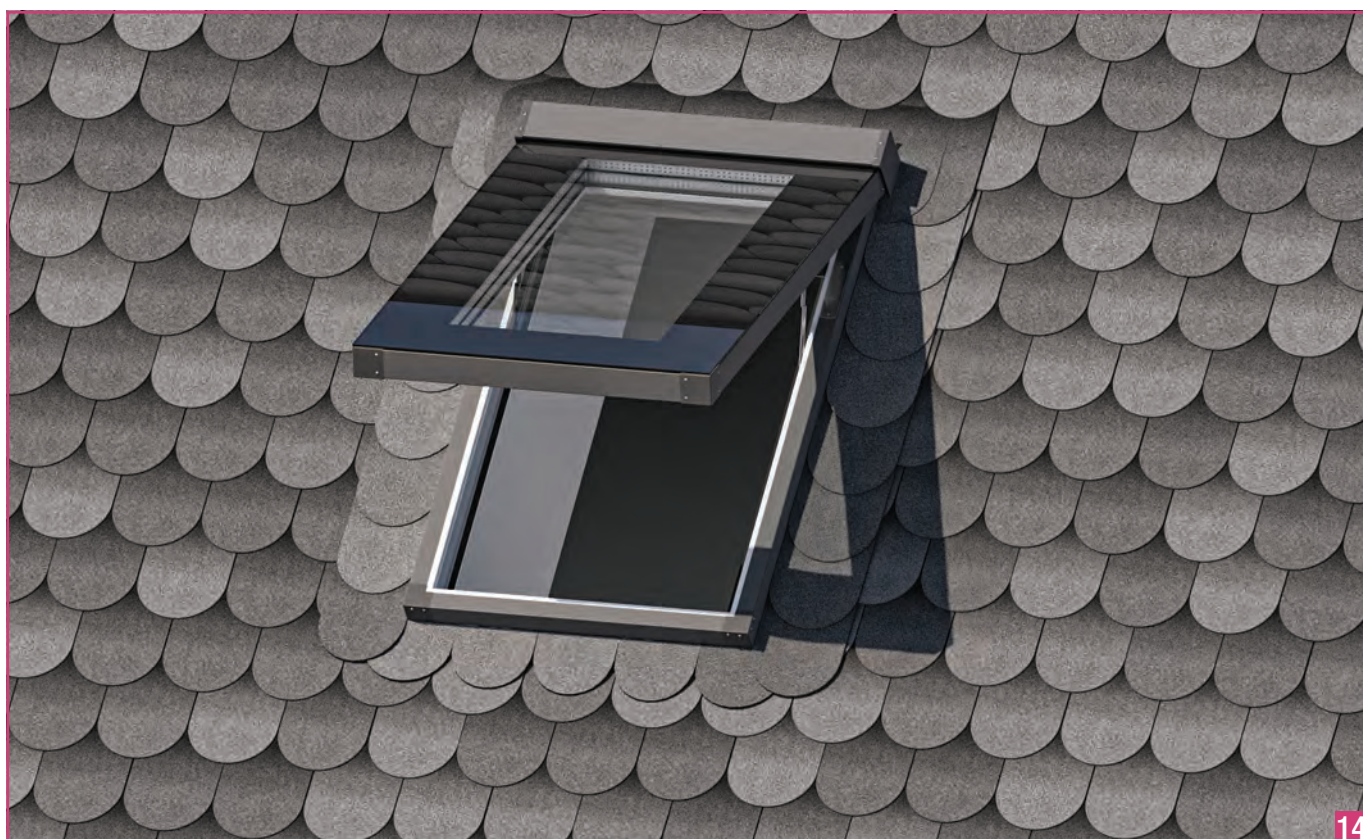
Закрыть утеплитель пароизоляционной мембраной.



Закреть примыкания оконной рамы и стропил не паропроницаемым утеплителем (например экструзионным пенополистиролом).



Закреть откосы гипсокартоном и подготовить под чистовую отделку.



Окно готово.