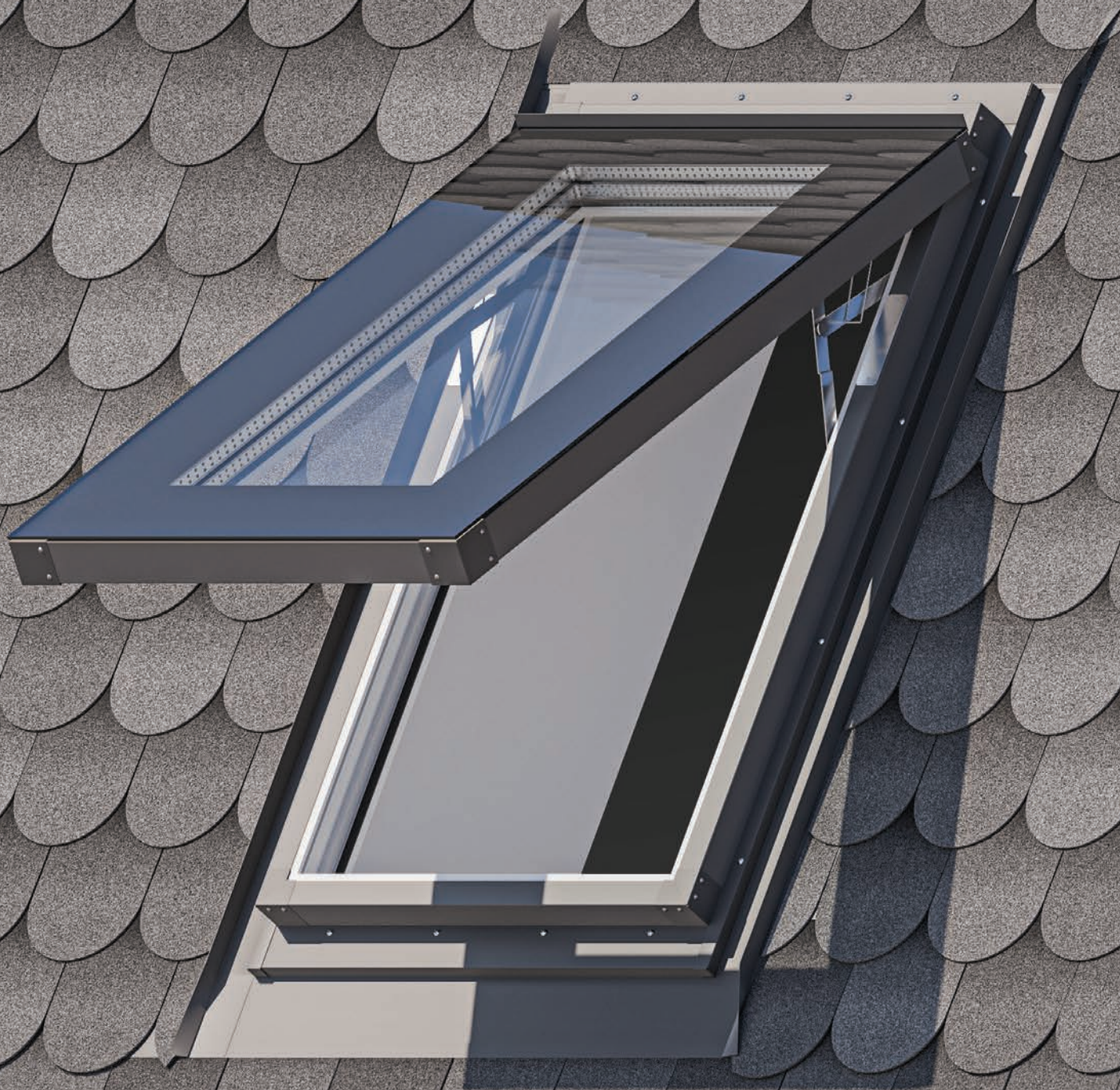
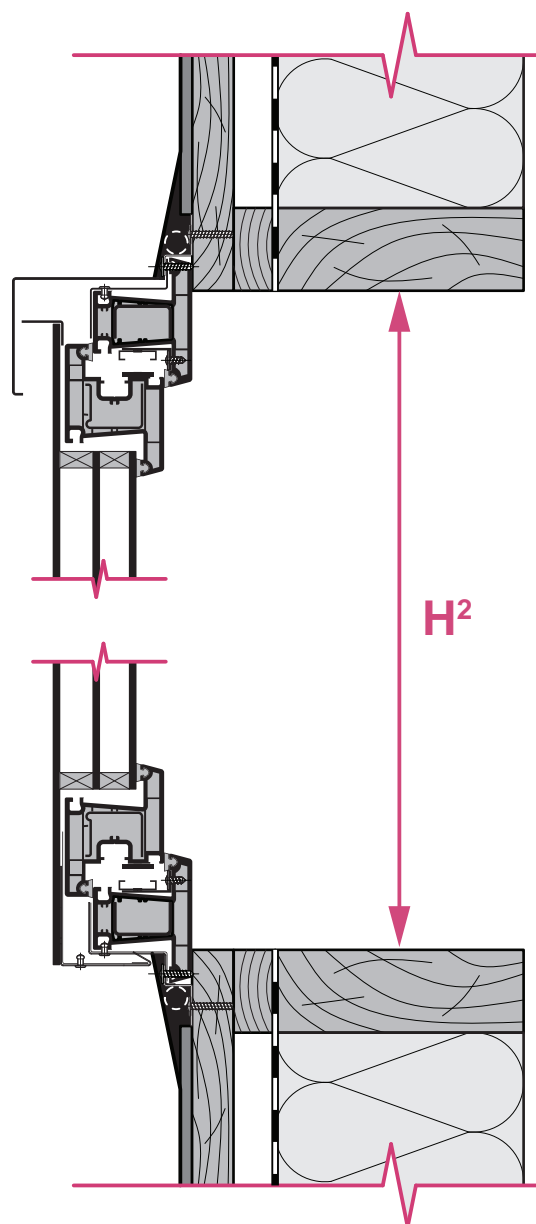
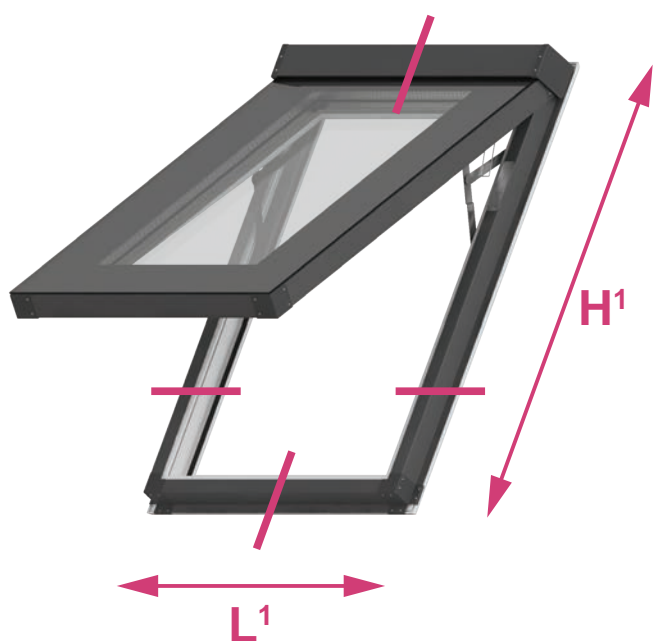


МАНСАРДНЫЕ ОКНА REHAU 60® | MONSARI PIER®

МОНТАЖНАЯ СХЕМА ДЛЯ КРОВЛИ С ПЛОСКИМ КРОВЕЛЬНЫМ ПОКРЫТИЕМ
(МЯГКАЯ ЧЕРЕПИЦА)



МОНТАЖНАЯ СХЕМА ДЛЯ КРОВЛИ С ПЛОСКИМ КРОВЕЛЬНЫМ ПОКРЫТИЕМ (МЯГКАЯ ЧЕРЕПИЦА)



ФОРМУЛА РАСЧЕТА ПРОЕМА

$$L^2 = L^1 - 40\text{мм}$$

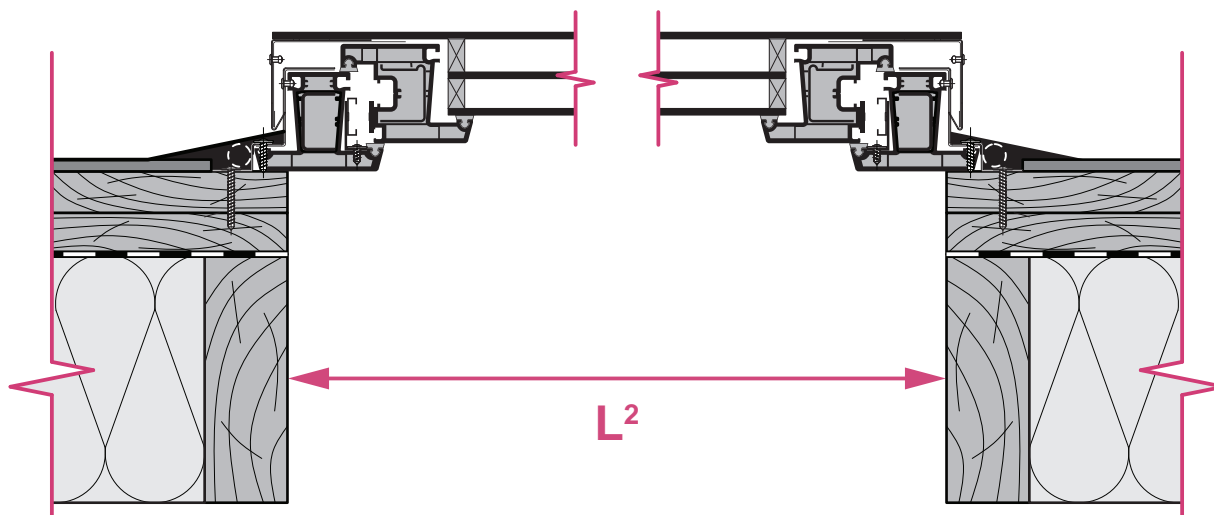
$$H^2 = H^1 - 40\text{мм}$$

L^1 – ширина окна L^2 – ширина проема
 H^1 – высота окна H^2 – высота проема

При расчете окна под существующий проем
использовать обратный расчет:

$$L^1 = L^2 + 40\text{мм}$$

$$H^1 = H^2 + 40\text{мм}$$

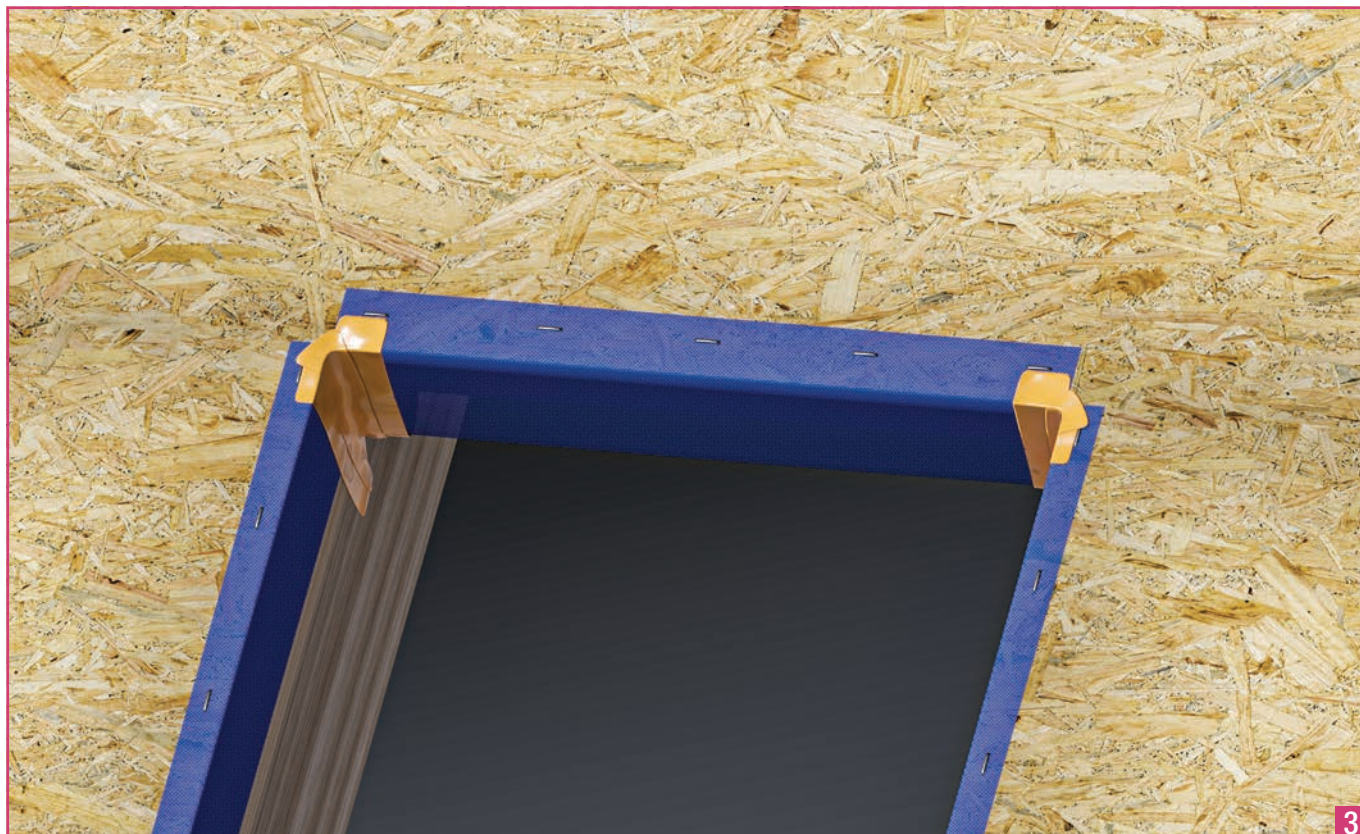




Подготовить проем в кровле согласно формуле расчета проема.



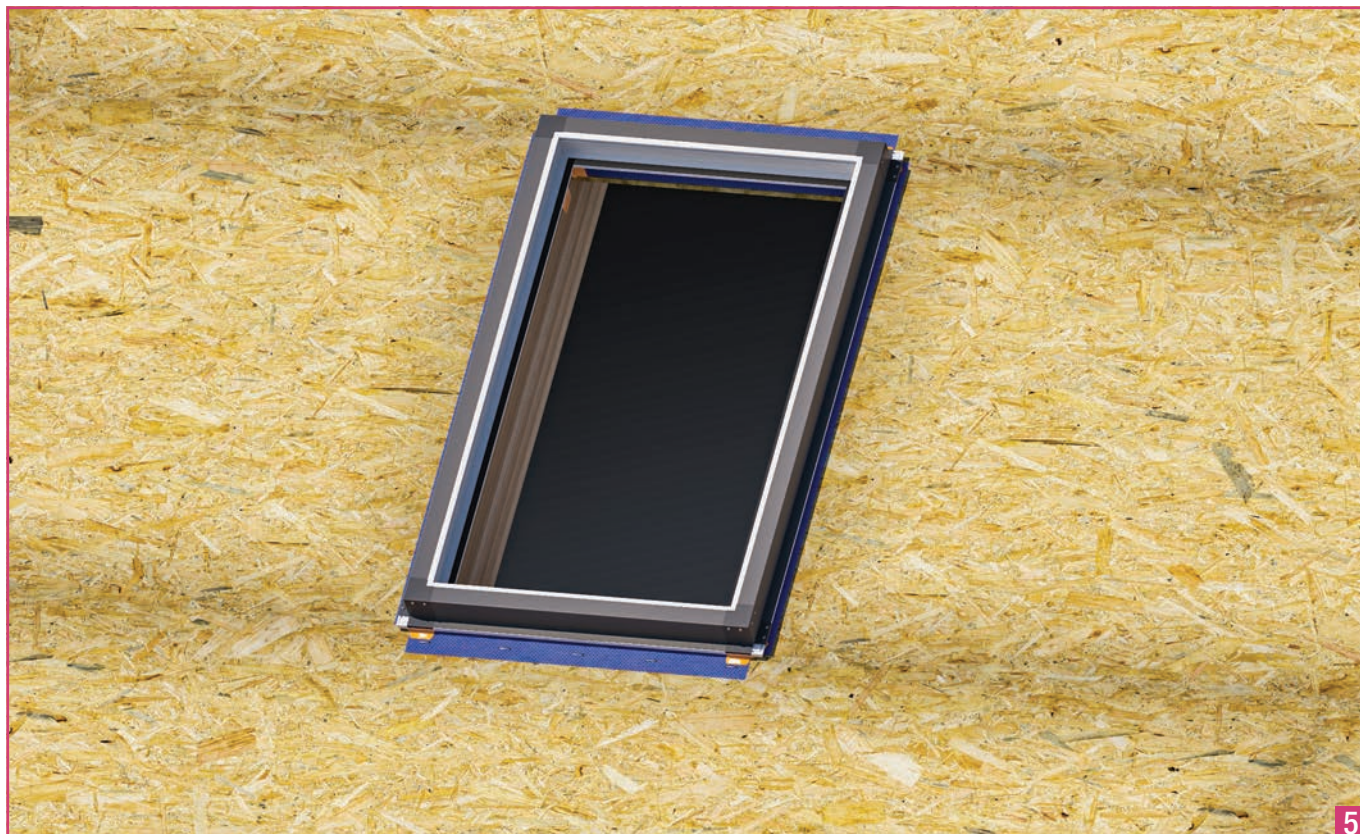
Диффузионную паропроницаемую мембрану подогнуть в проем с захлестом на кровлю. С помощью степлера закрепить к обрешётке кровли (см. видео). Излишки мембраны обрезать.



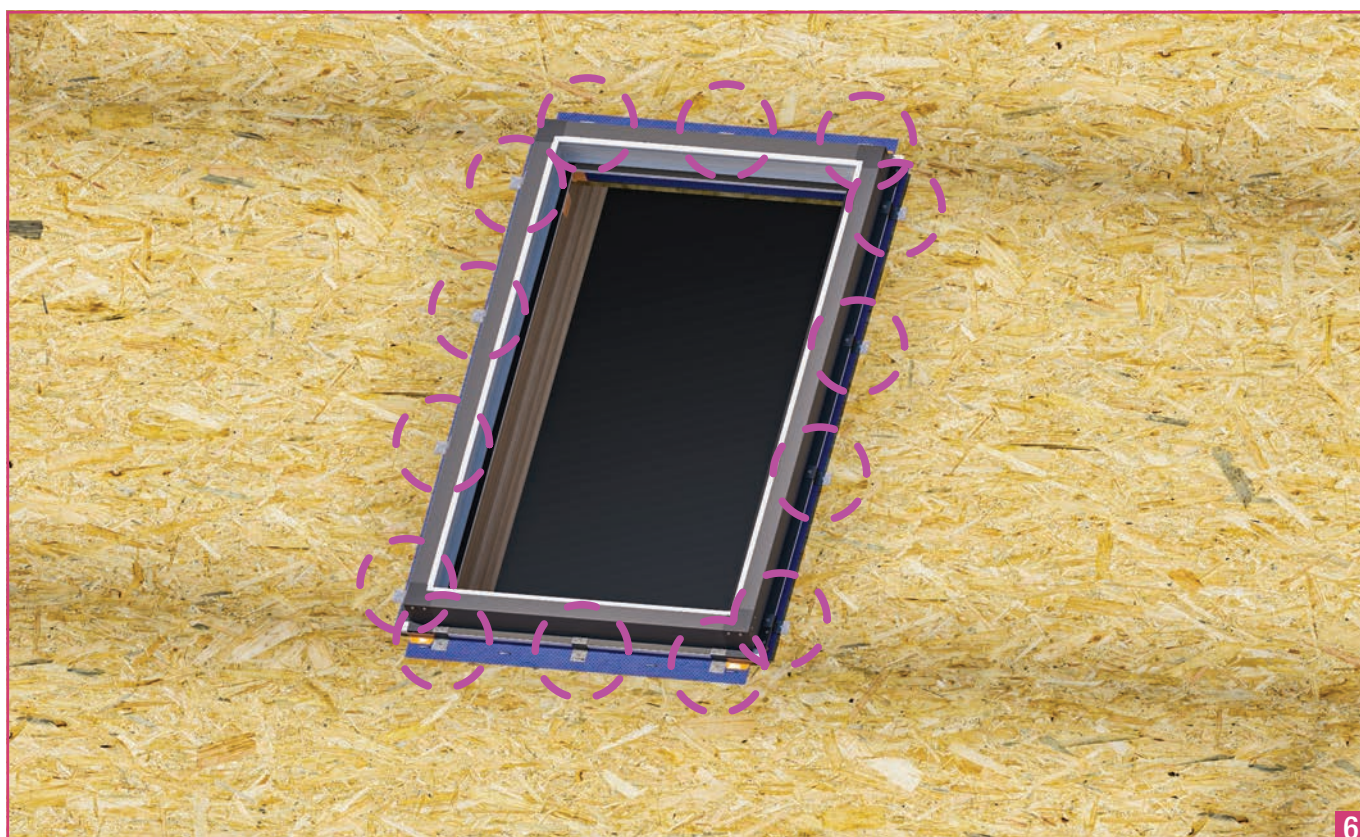
Углы проема и стыки диффузионной мембраны проклеить гидроизоляционной лентой.



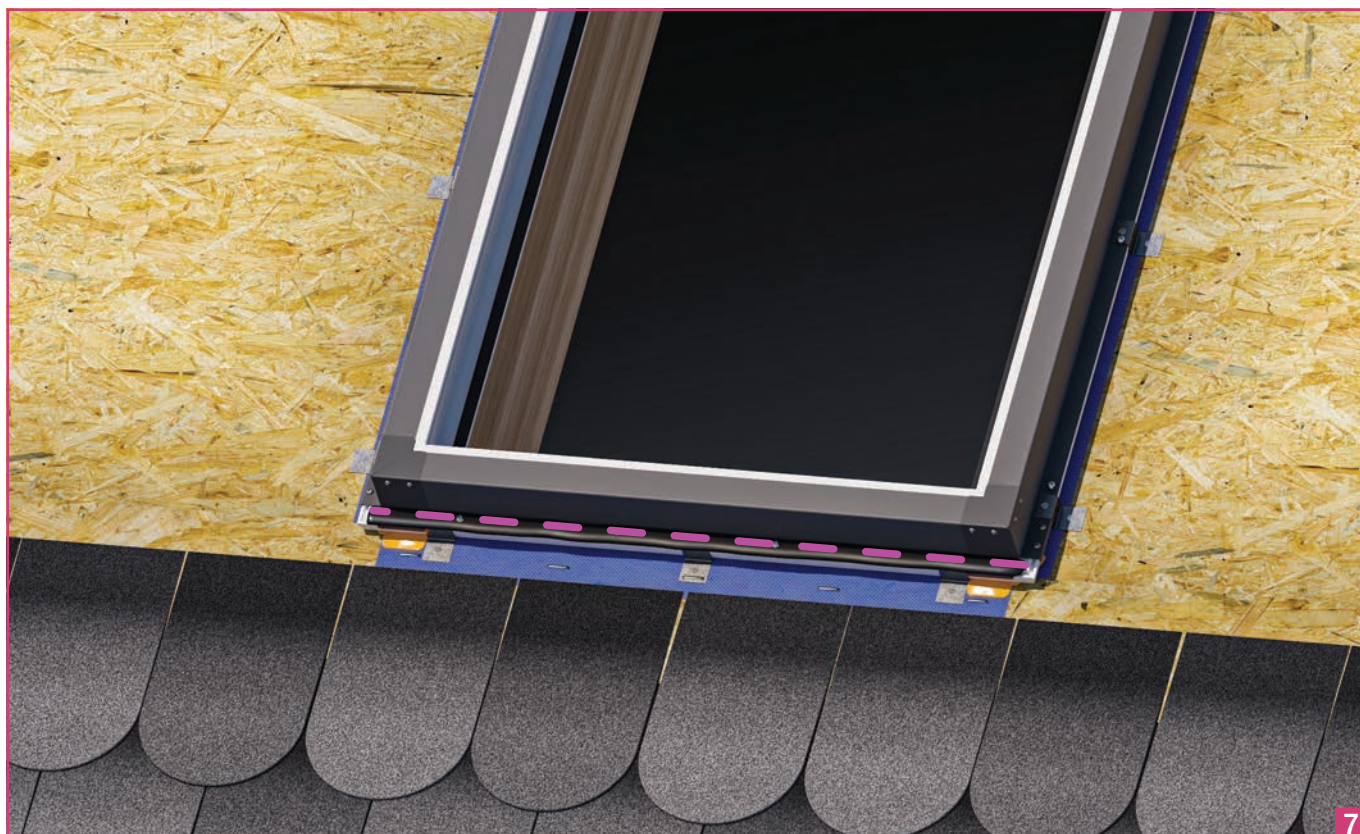
Поверх мембраны, по периметру проема наклеить ПСУЛ ленту.



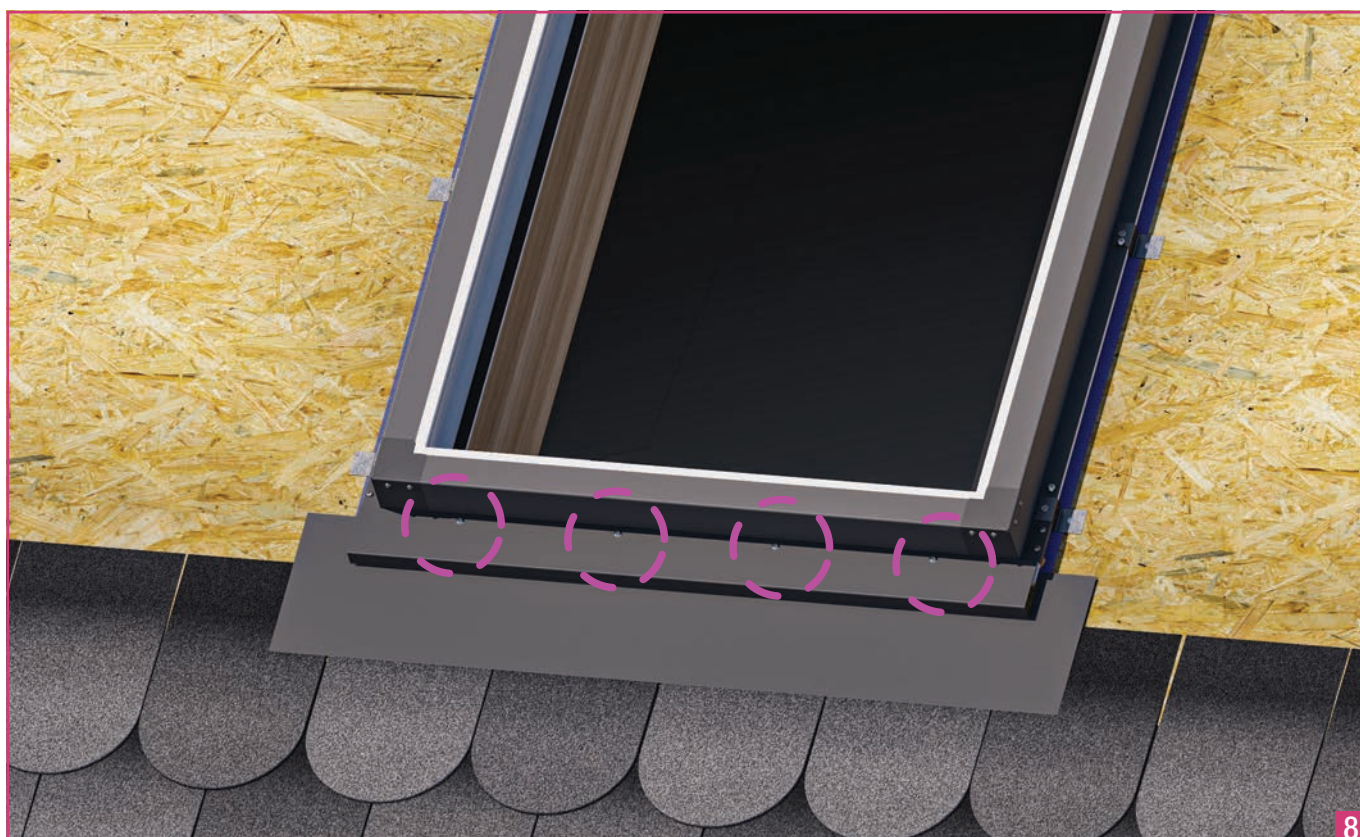
Разместить раму по центру проема, выровняв её относительно центра по горизонтали и вертикали.



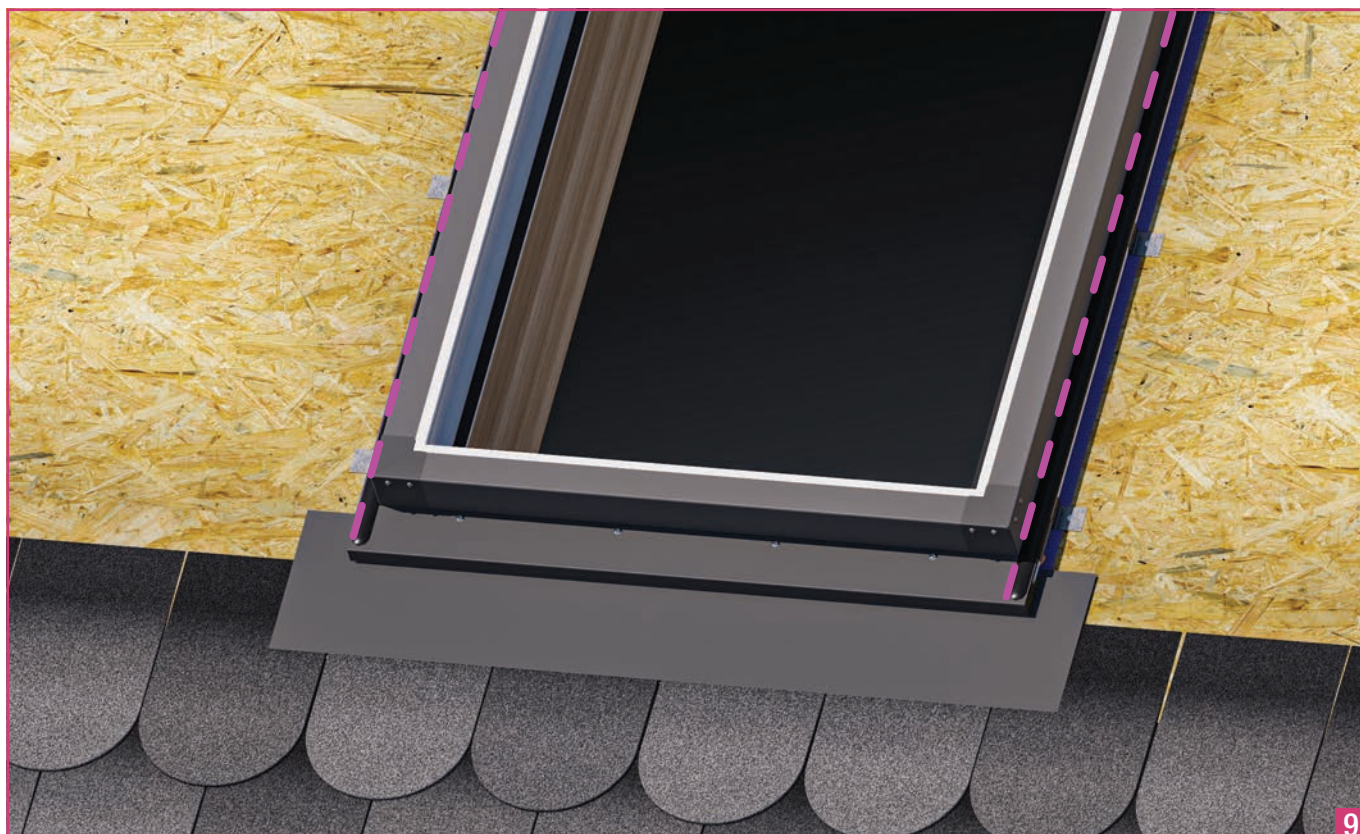
Закрепить раму к основанию кровли с помощью «Z» - образных монтажных пластин и саморезов.



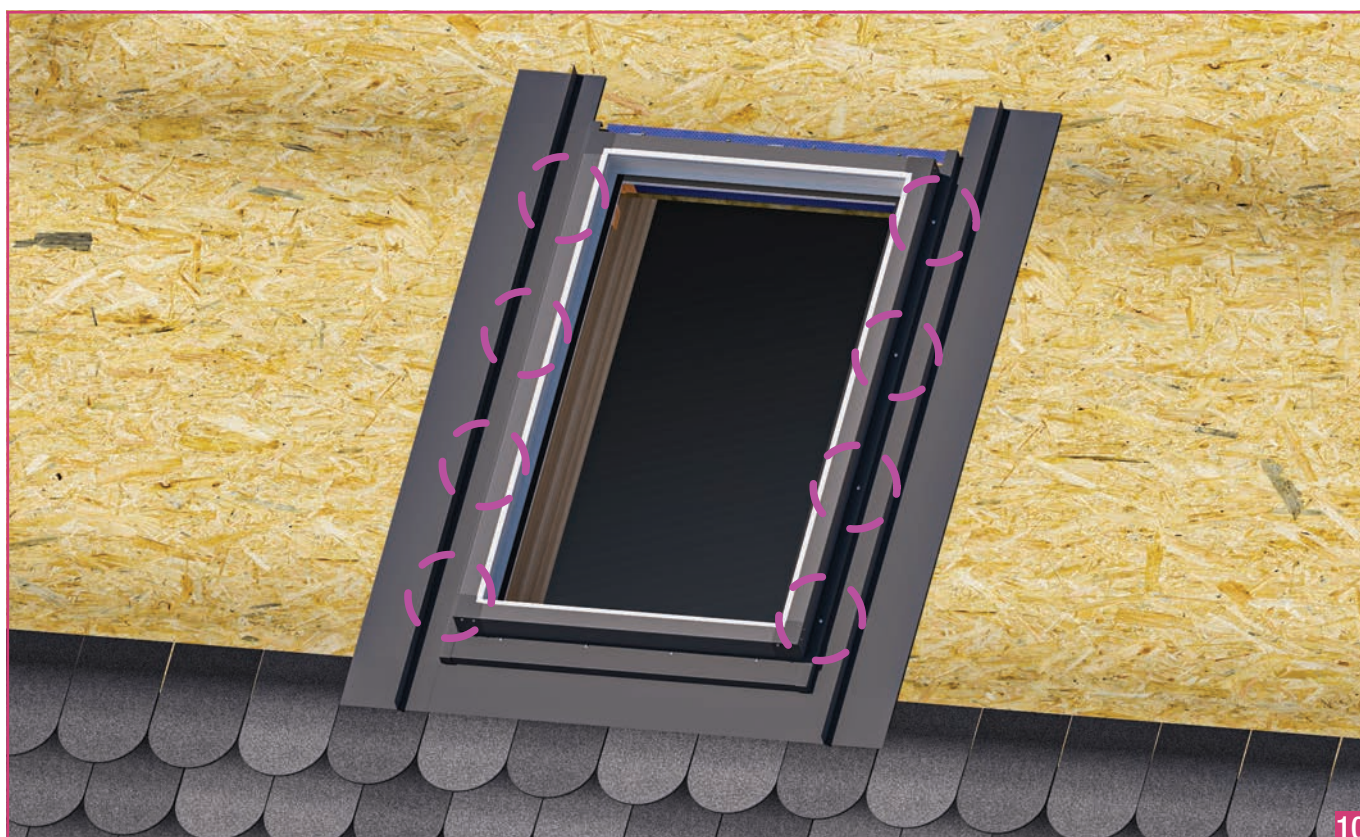
Далее следует смонтировать кровельное покрытие снизу оконного проема и нанести структурный герметик MONSARI PIER® на нижнюю часть оконной рамы в месте будущего примыкания с нижним окладом, как показано на схеме (см. рис.7).



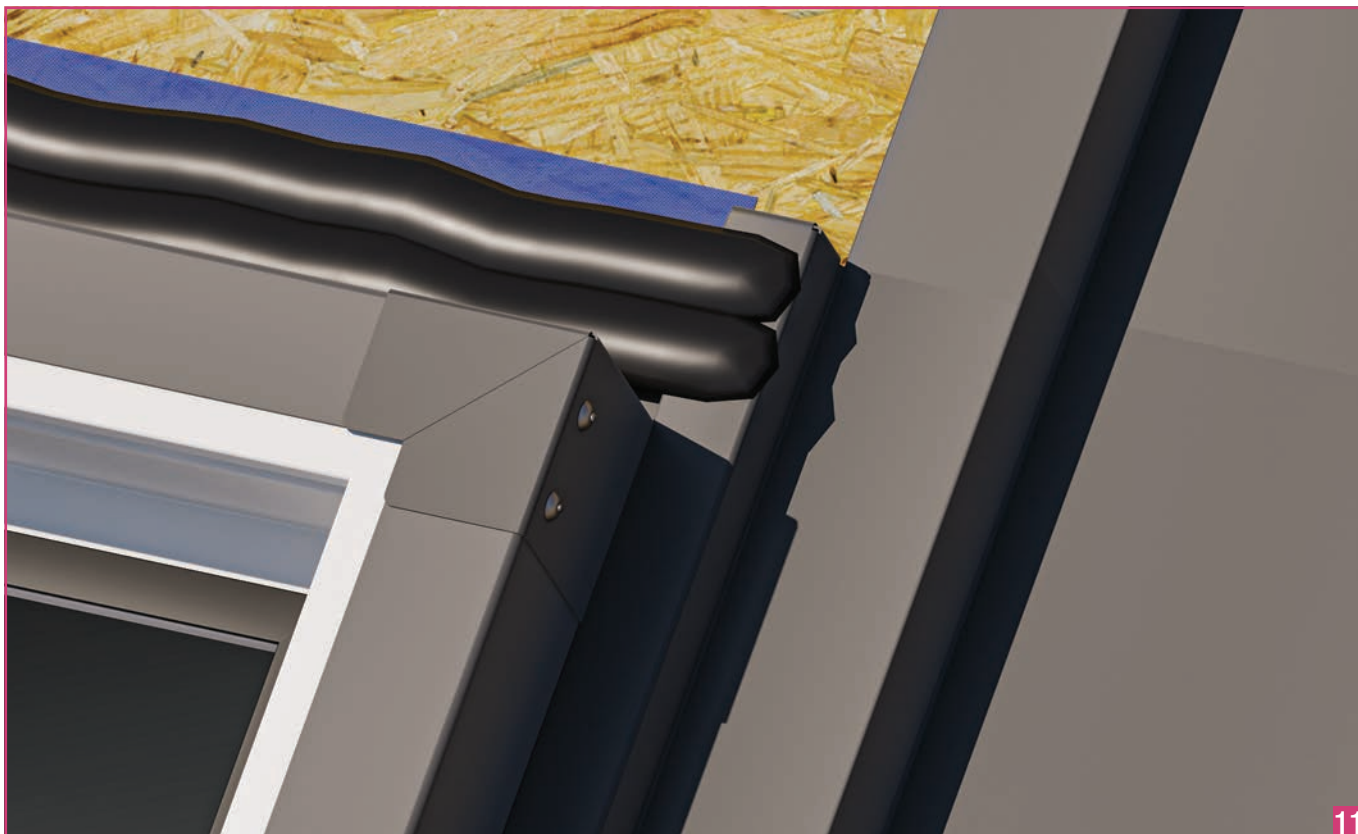
После нужно разместить нижний оклад и закрепить его к оконной раме кровельными саморезами или заклепками, как показано на схеме (см. рис.8).



Перед монтажом боковых окладов необходимо нанести структурный герметик MONSARI PIER® на боковую часть оконной рамы в месте будущего примыкания с боковым окладом, как показано на схеме (см. рис.9).



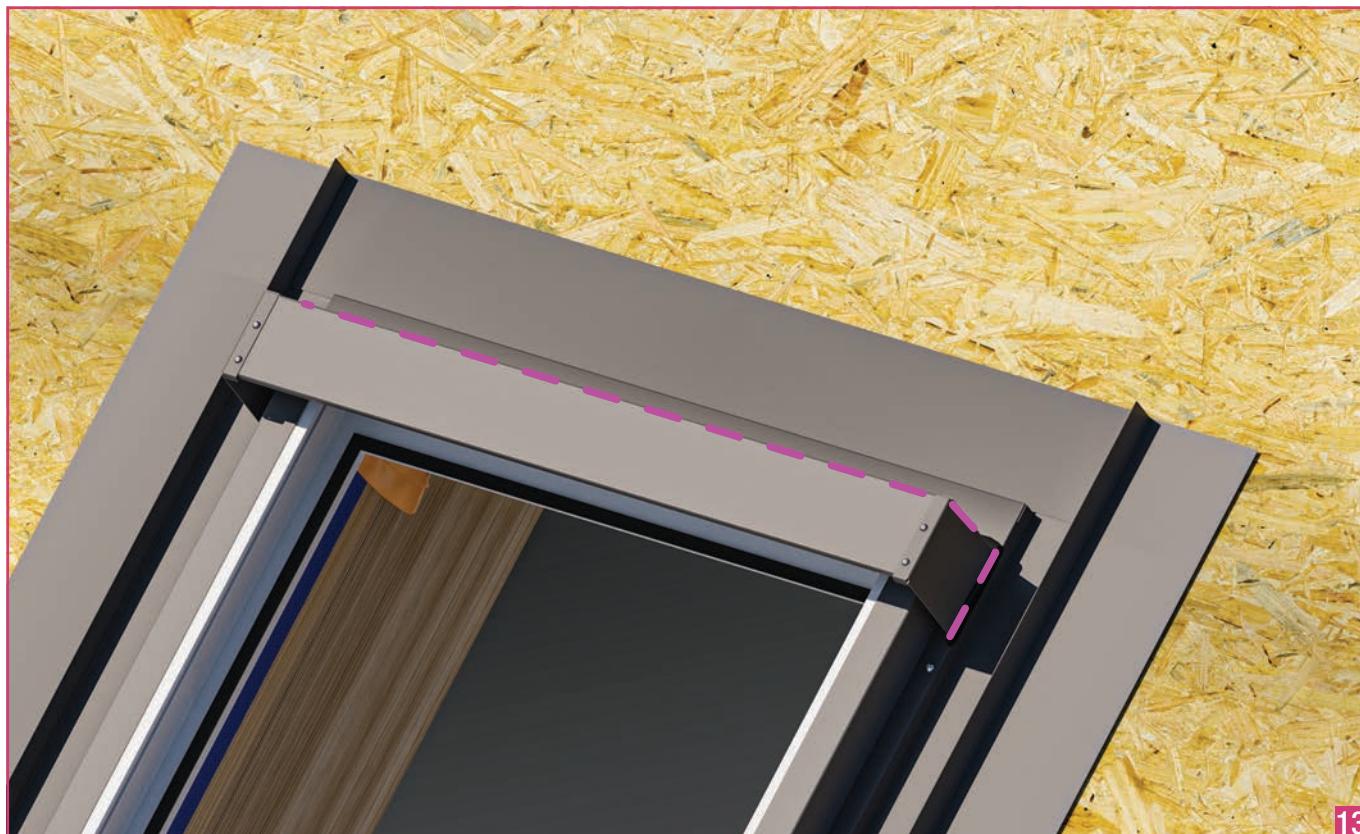
Затем нужно закрепить боковой оклад к оконной раме кровельными саморезами или заклепками.



Перед монтажом верхнего оклада необходимо нанести структурный герметик MONSARI PIER® на верхнюю часть оконной рамы в месте будущего примыкания с верхним окладом, как показано на схеме (см. рис.11).



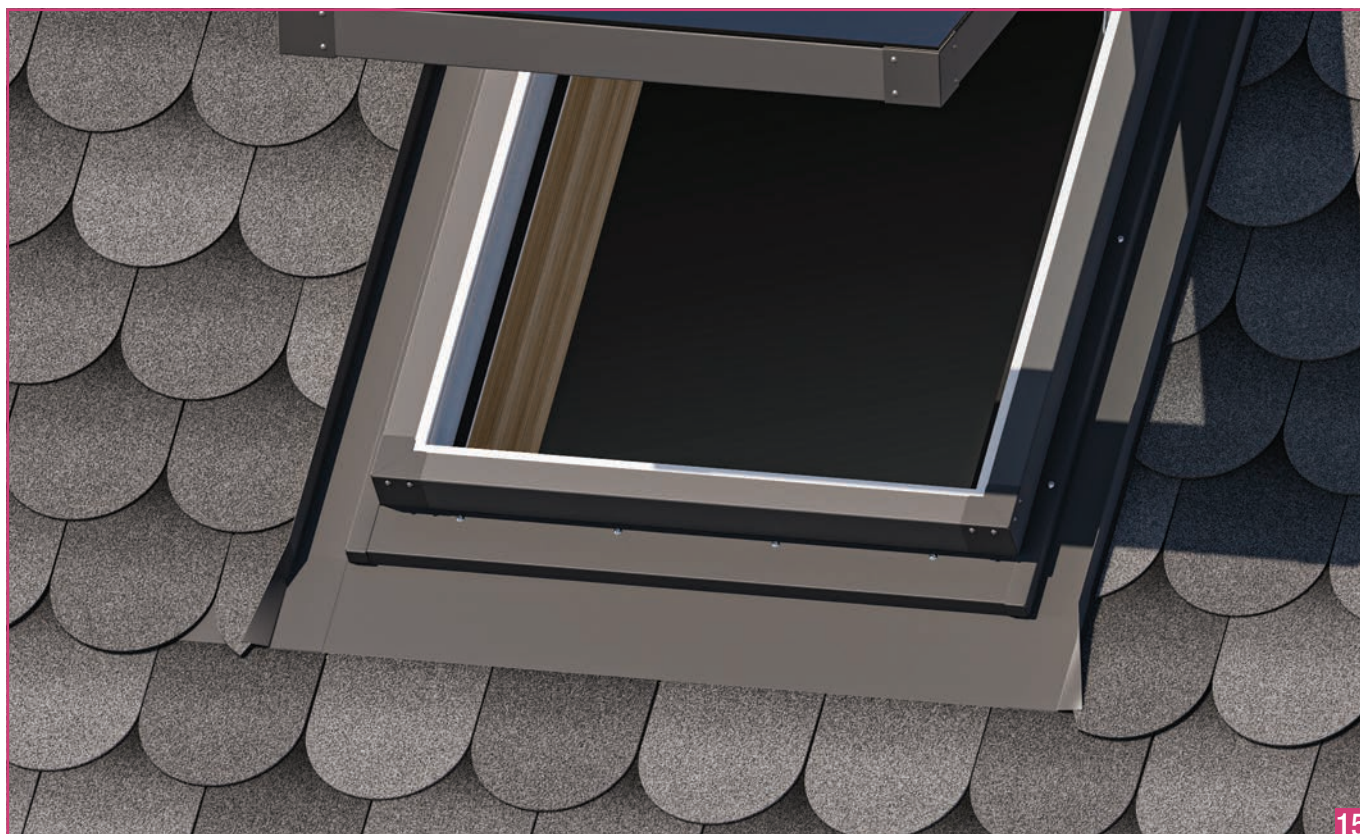
Затем нужно закрепить верхний оклад к оконной раме кровельными саморезами или заклепками.



Далее нужно закрепить верхний кожух к оконной раме заклепками и загерметизировать примыкания кожуха к окладу структурным герметиком MONSARI PIER®.

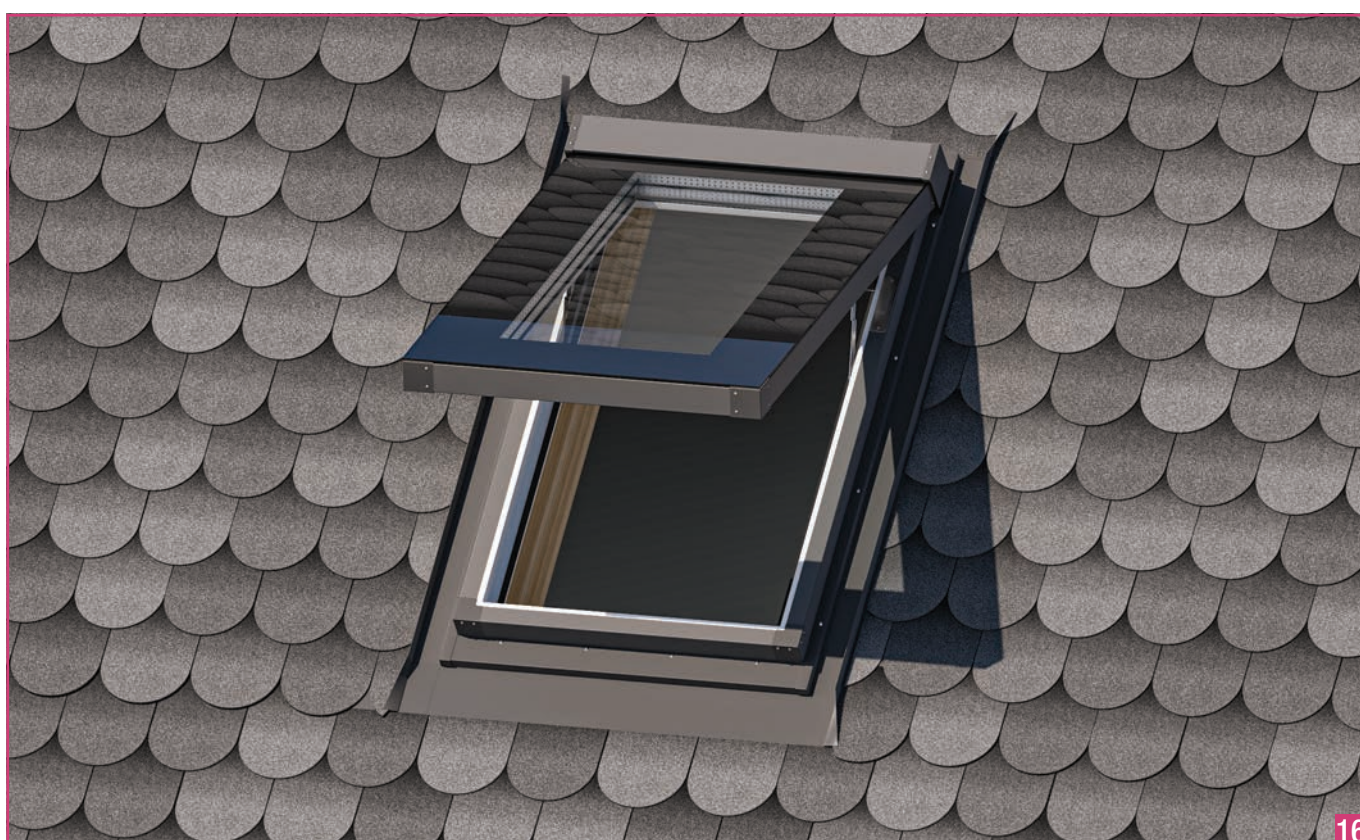


Затем можно приступить к монтажу оконной створки в оконный блок, если вы ее демонтировали в процессе установки окна.



15

После монтируется оставшееся кровельное покрытие.



16

После монтируется оставшееся кровельное покрытие.



17

Разместить утеплитель в стропильную систему.



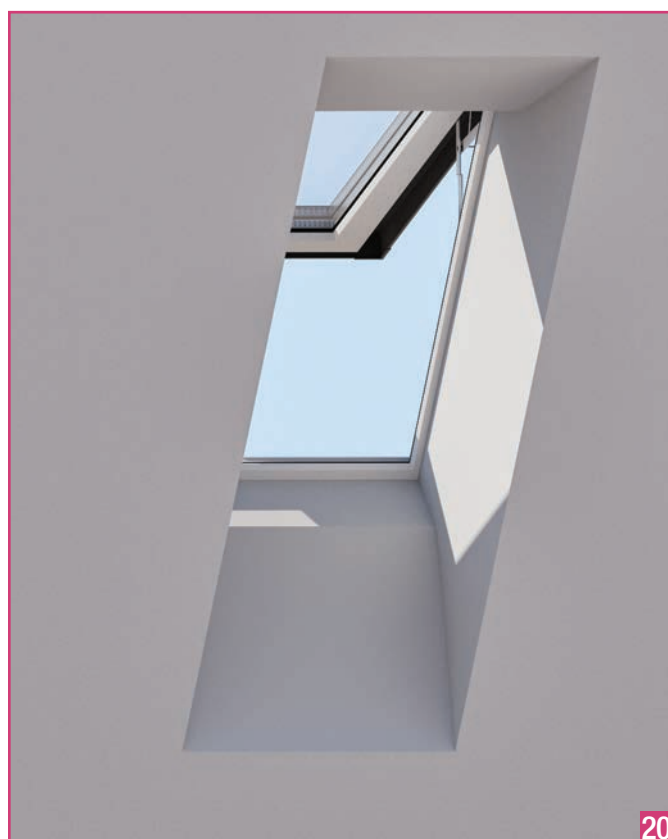
18

Закрывать утеплитель пароизоляционной мембраной.



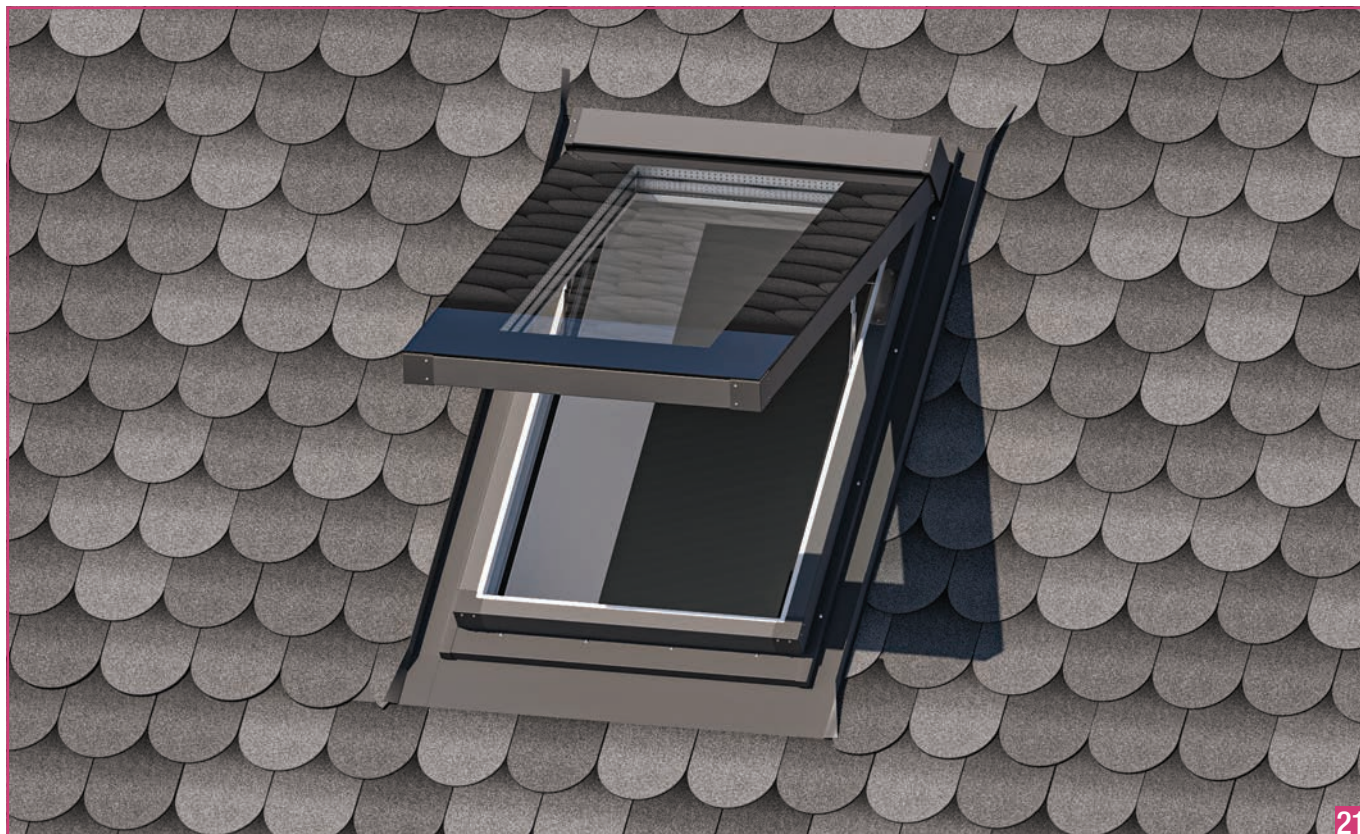
19

Закрывать примыкания оконной рамы и стропил не паропроницаемым утеплителем (например экструзионным пенополистиролом).



20

Закрывать откосы гипсокартоном и подготовить под чистовую отделку.



Окно готово.