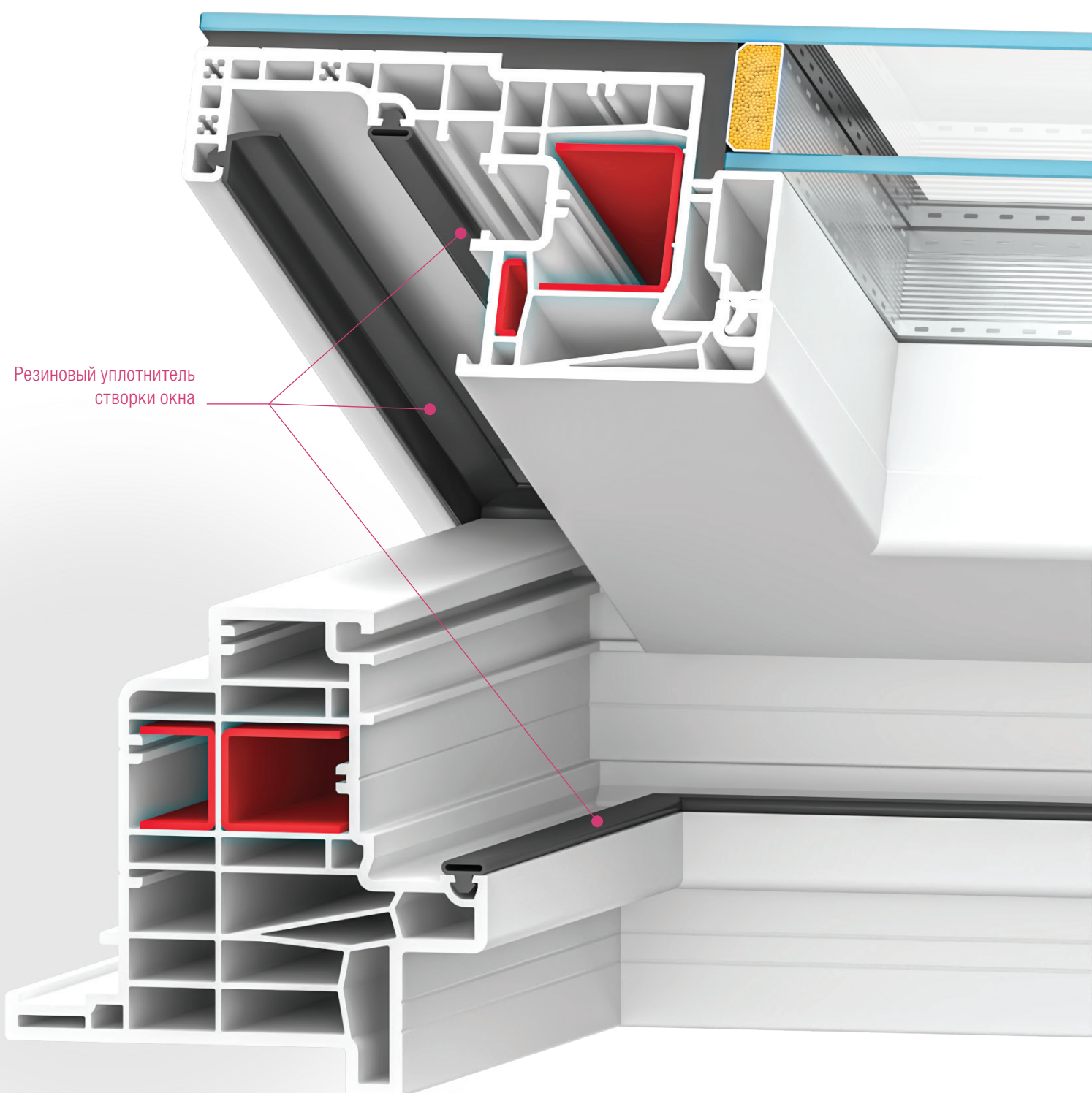


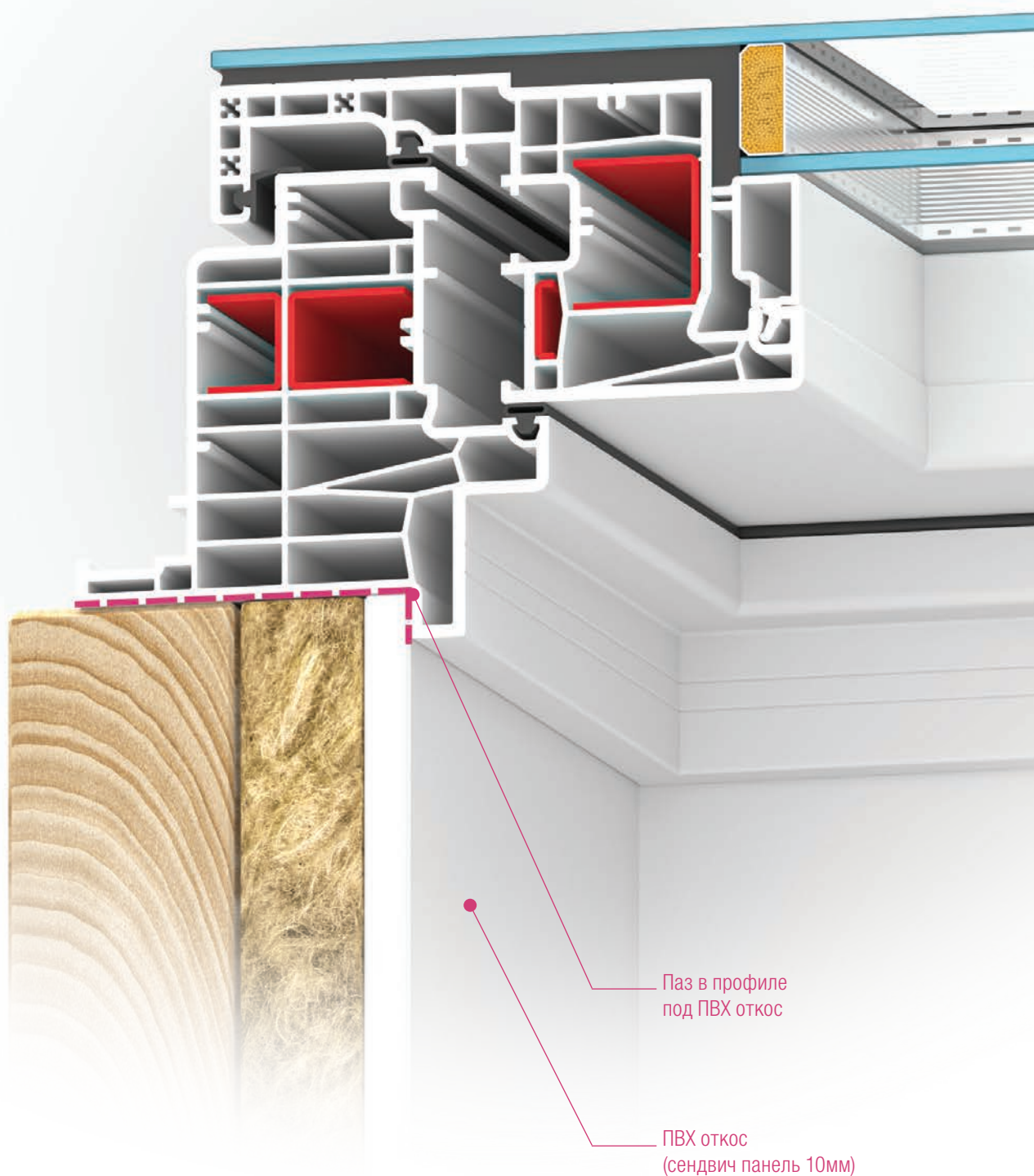
## ГЕРМЕТИЧНОСТЬ.

Три контура резинового уплотнителя дают полную герметичность узла примыкания створки к раме мансардного окна, исключая сквозняки и протекание.



# ЭСТЕТИКА.

Идеальный узел примыкания ПВХ откоса к оконной раме,  
без уголков, вставок и переходников.



# ТЕХНОЛОГИЧНОСТЬ.

Система вентиляции и отвода конденсата из створки и рамы удаляет излишнюю влагу, предотвращая образование наледи зимой, летом - образование плесени и грибка.



Схема размещения отверстий

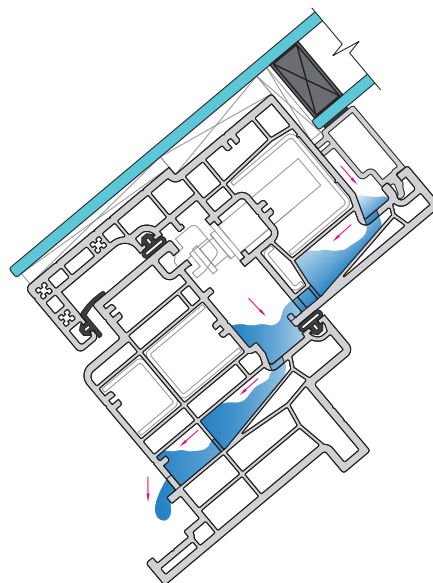
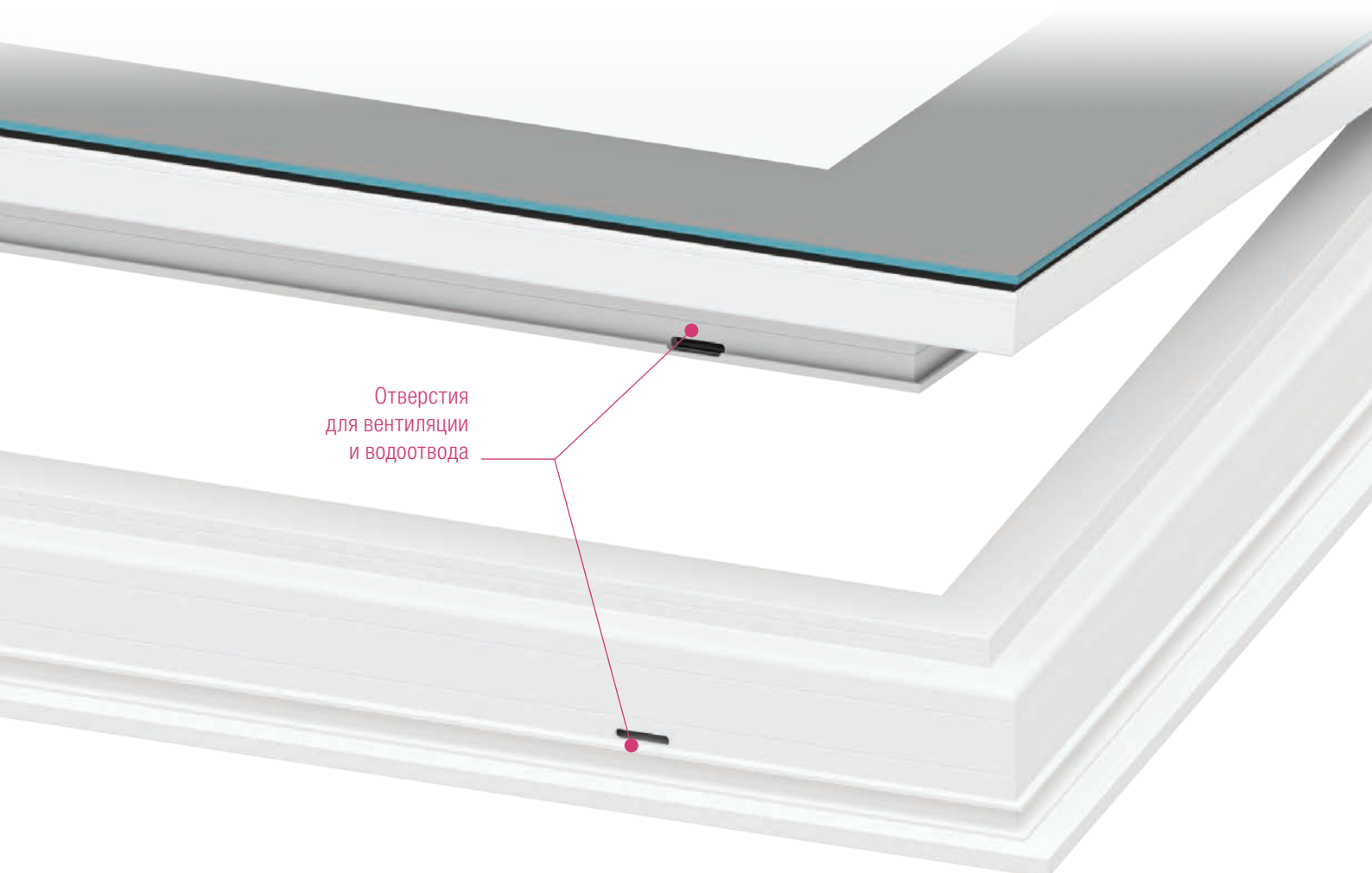
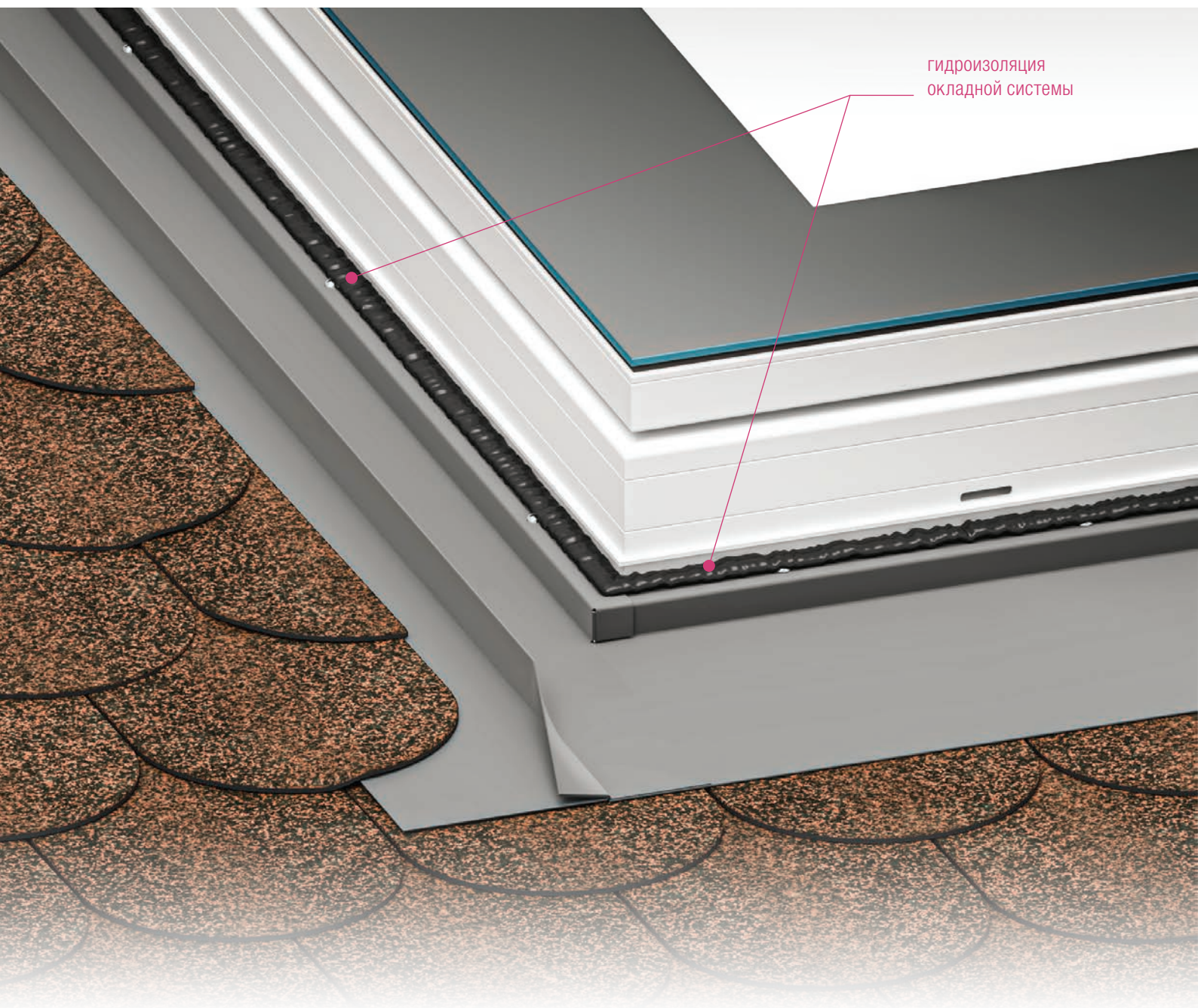


Схема удаления влаги из профиля



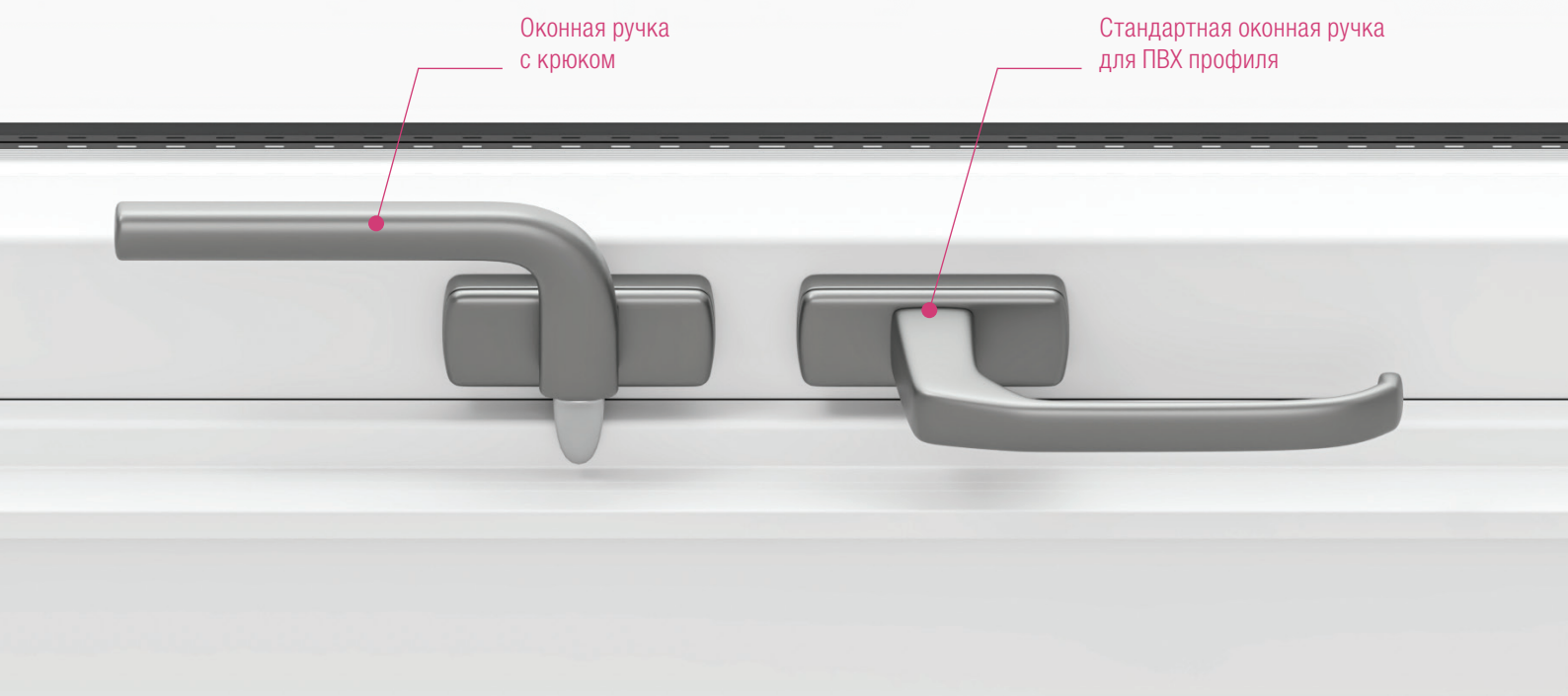
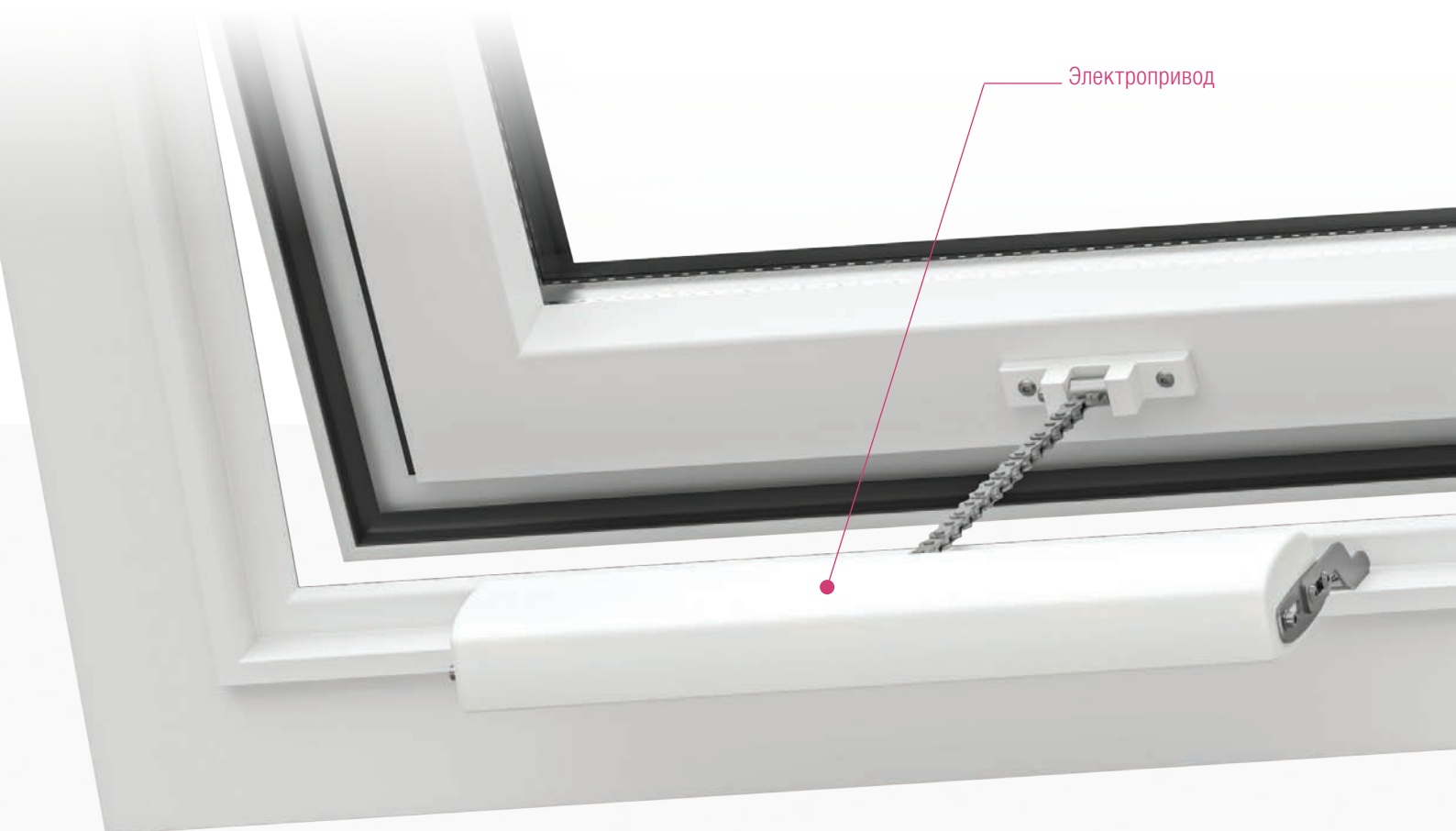
## АБСОЛЮТНАЯ ЗАЩИТА.

Оконный блок имеет дополнительную гидроизоляцию окладной системы, которая предотвращает попадание влаги в пирог кровли. Продлевая этим срок службы всей конструкции.



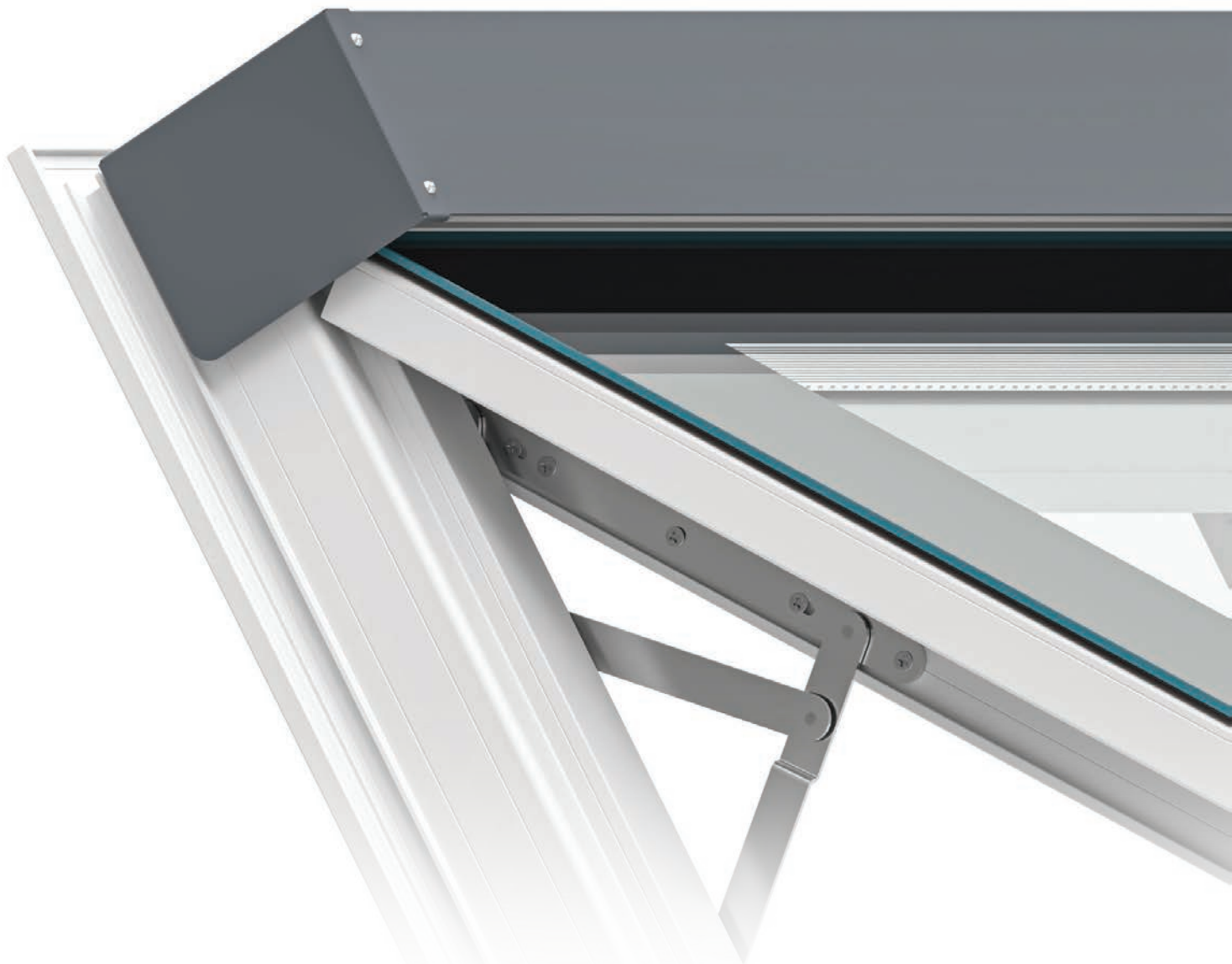
## ФУНКЦИОНАЛЬНОСТЬ.

Универсальное посадочное место для монтажа как ручки для стандартной ПВХ фурнитуры, так и для ручки с крючком, а так же для крепления кронштейна электропривода.

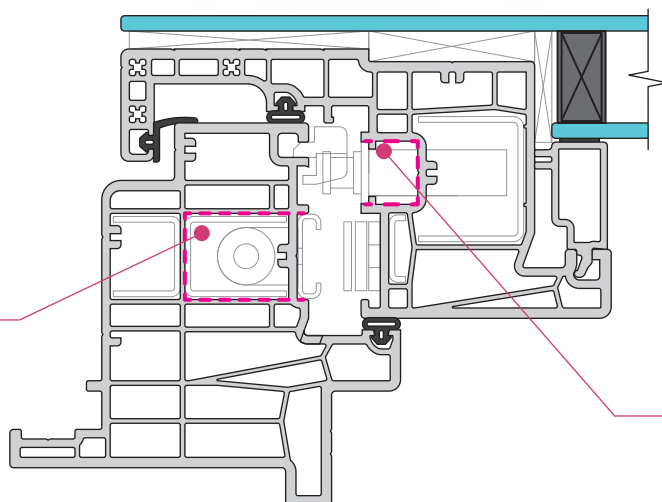


## УДОБСТВО.

Универсальное крепление ножниц:  
с фиксацией, без фиксации, усиленное, открывание до 90°.



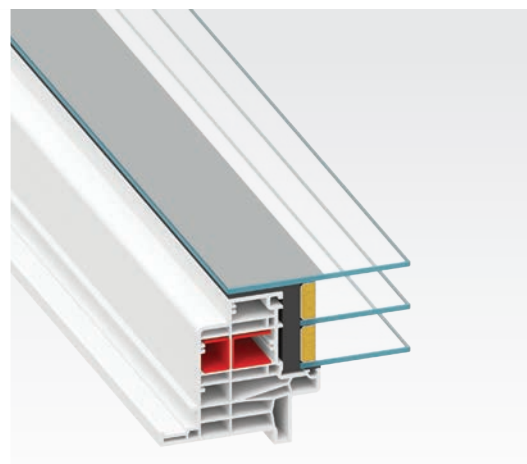
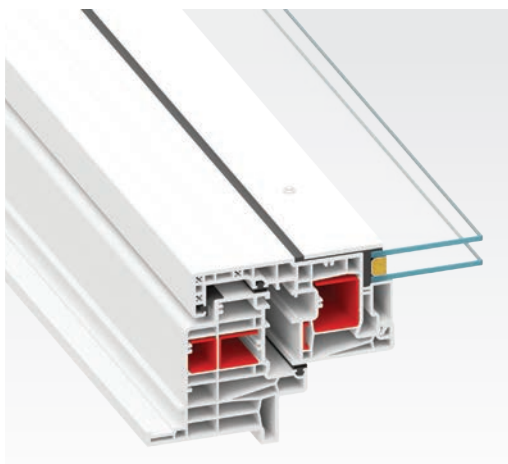
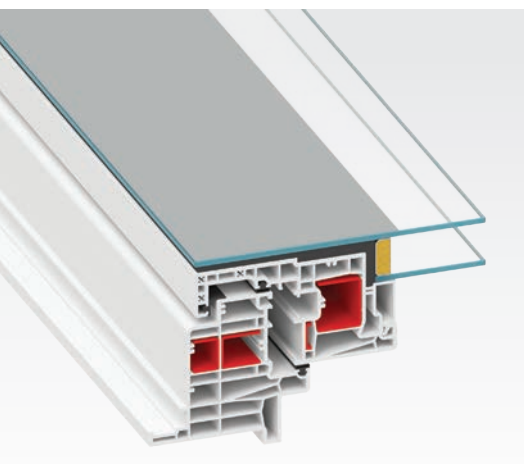
Фурнитурный паз  
для фрикционных ножниц  
с газлифтом



Фурнитурный паз  
для стандартной  
запорной фурнитуры

# УНИВЕРСАЛЬНОСТЬ.

Возможность изготовления со стеклопакетом с зубом и классическим стеклопакетом с алюминиевой прижимной планкой с бутиловым уплотнителем.



**Вариант исполнения №1**  
 (створка + стеклопакет с «Зубом»,  
 стеклопакет от 32 мм)

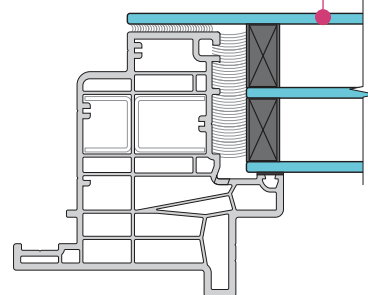
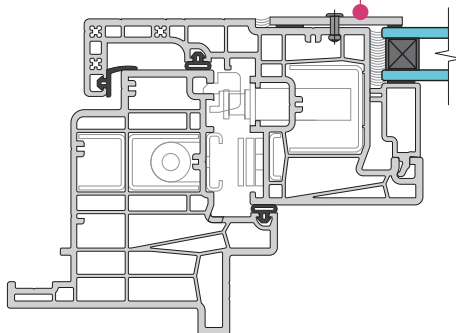
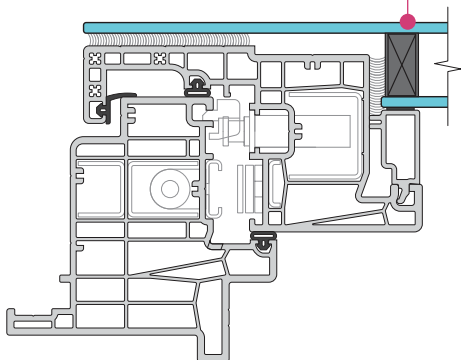
**Вариант исполнения №2**  
 (створка + штапик + стеклопакет,  
 стеклопакет от 20 мм)

**Вариант исполнения №3**  
 (без створки «Глухарь»,  
 стеклопакет с «Зубом» 60 мм)

Стеклопакет с «Зубом»

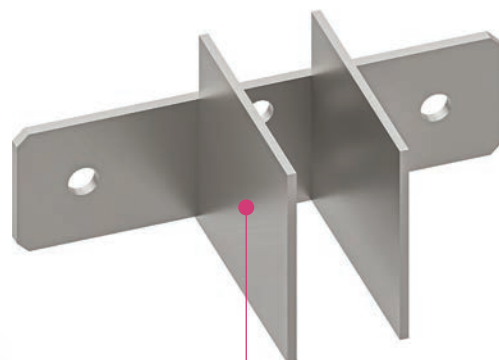
Прижимной штапик

Стеклопакет с «Зубом»



## СОВМЕСТИМОСТЬ.

Система Monsari Pier идеально сочетается с импостом от Rehau. В зависимости от необходимости, вы можете получить как комбинированное окно, состоящее из створки и глухой части, так и увеличенное глухое окно с импостом.



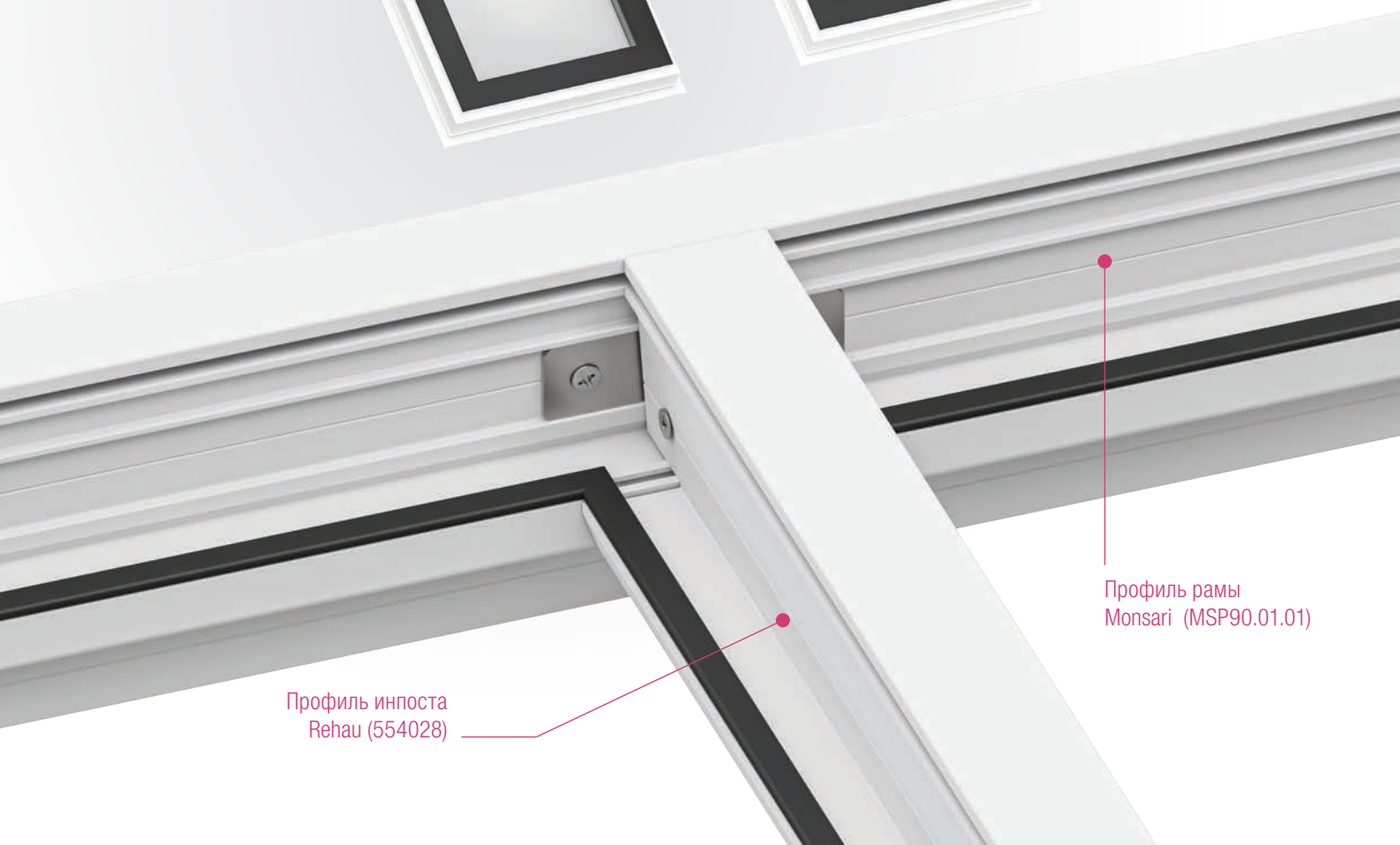
Стальной конектор  
рамы и импоста



Увеличенное глухое окно



Комбинированное окно

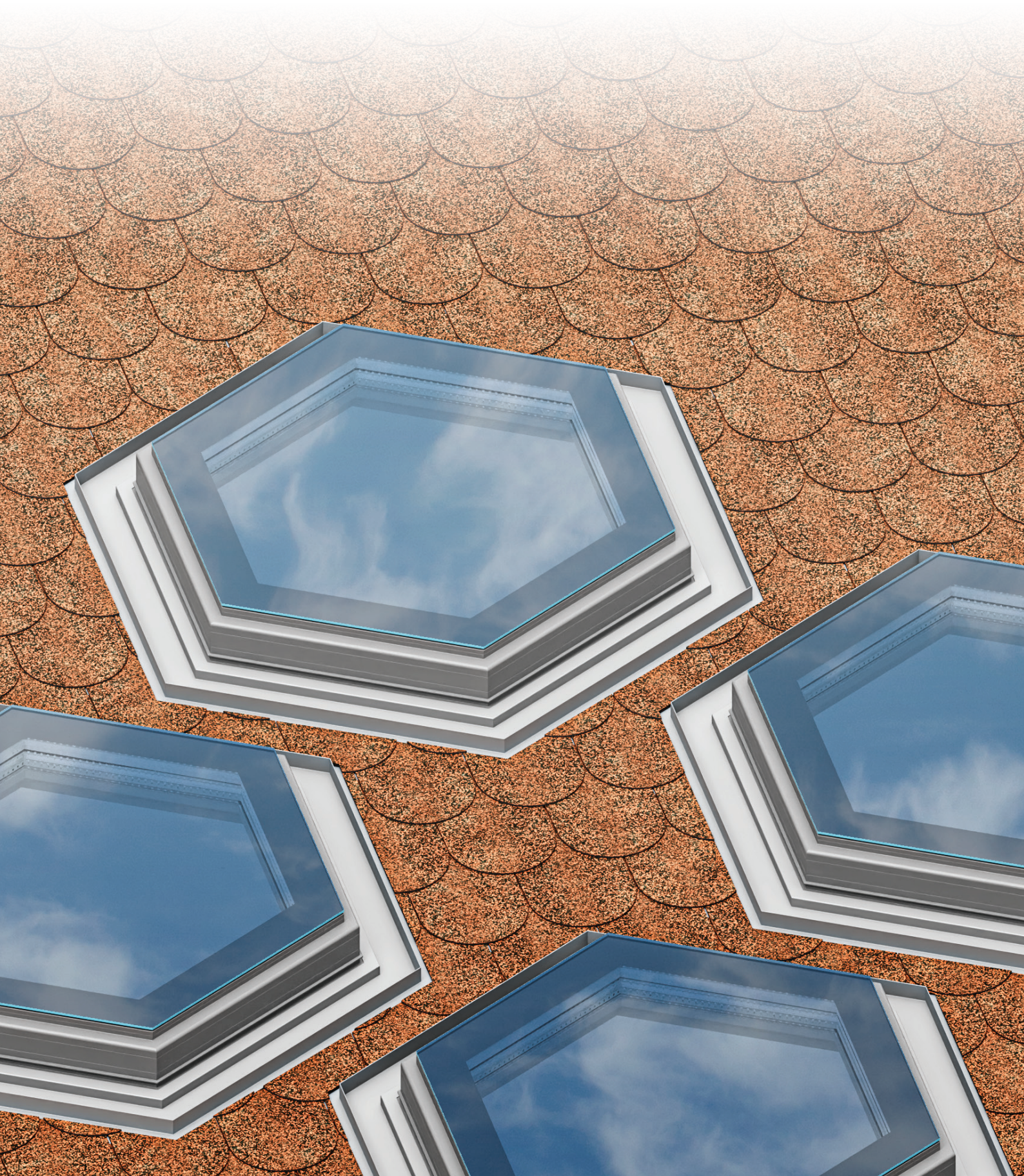


Профиль рамы  
Monsari (MSP90.01.01)

Профиль импоста  
Rehau (554028)

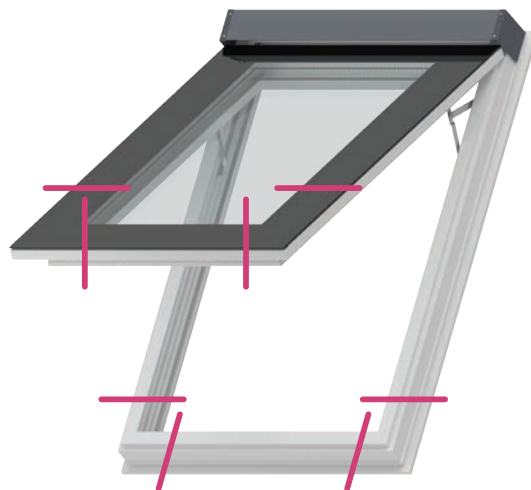
## ВНЕШНИЙ ВИД.

Система позволяет воплотить в жизнь практически любой, даже самый смелый замысел архитектора. Окна необычной формы будут выполнять свои функции без потери качества.

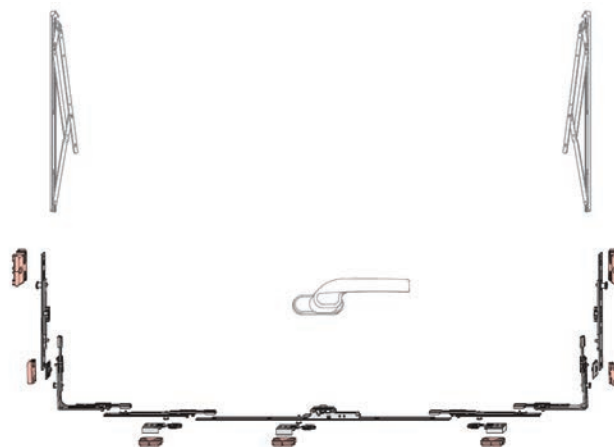


# НАДЕЖНОСТЬ.

Стандартная ПВХ фурнитура с дополнительными точками запирания.



**Схема размещения запорных элементов**



**Схема рабочей фурнитуры**